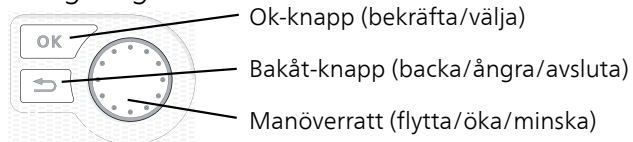


Elpanna, inomhusmodul NIBE VVM 225



Snabbguide

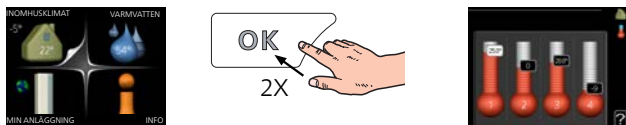
Navigering



En detaljerad förklaring av knapparnas funktioner finns på sida 40.

Hur du bläddrar bland menyer och gör olika inställningar finns beskrivet på sida 42.

Ställa in inomhusklimatet



Du kommer till läget för inställning av inomhustemperaturen genom att, när du står i grundläget i huvudmenyn, trycka två gånger på OK-knappen.

Öka varmvattenmängden



För att tillfälligt öka mängden varmvatten, vrider du först på manöverratten för att markera meny 2 (vattendropen) och trycker sedan två gånger på OK-knappen.

Innehållsförteckning

1	<i>Viktig information</i>	4	Inställning av värmekurva	36
	Säkerhetsinformation	4	Kyla i 2-rörssystem	38
	Symboler	4	Inställning av varmvattencirkulation	39
	Märkning	4	Pool	39
	Serienummer	5	SG Ready	39
	Återvinning	5		
	Landsspecifik information	5	7 <i>Styrning - Introduktion</i>	40
	Installationskontroll	6	Displayenhet	40
	Utomhusmoduler	7	Menysystem	41
2	<i>Leverans och hantering</i>	8	8 <i>Styrning - Meny</i>	44
	Transport	8	Meny 1 - INOMHUSKLIMAT	44
	Uppställning	8	Meny 2 - VARMVATTEN	45
	Bipackade komponenter	9	Meny 3 - INFO	45
	Demontering av luckor	10	Meny 4 - MIN ANLÄGGNING	46
			Meny 5 - SERVICE	47
3	<i>Elpannans konstruktion</i>	11	9 <i>Service</i>	56
	Komponentplacering	11	Serviceåtgärder	56
4	<i>Röranslutningar</i>	13	10 <i>Komfortstörning</i>	60
	Allmänt röranslutningar	13	Info-meny	60
	Mått och röranslutningar	16	Hantera larm	60
	Inkoppling av luft/vattenvärmepump	18	Felsökning	60
	Inkoppling vid användning utan värmepump	18	11 <i>Tillbehör</i>	63
	Värmebäarsida	18	12 <i>Tekniska uppgifter</i>	65
	Kall- och varmvatten	18	Mått och avsättningskoordinater	65
	Installationsalternativ	18	Tekniska data	66
			Energimärkning	67
5	<i>Elinkopplingar</i>	20	Elschema	68
	Allmänt	20	<i>Sakregister</i>	73
	Anslutningar	23	<i>Kontaktinformation</i>	79
	Inställningar	25		
	Anslutningsmöjligheter	27		
	Anslutning av tillbehör	31		
6	<i>Igångkörning och justering</i>	32		
	Förberedelser	32		
	Påfyllning och luftning	32		
	Uppstart och kontroll	33		

1 Viktig information

Säkerhetsinformation Symboler

Denna handbok beskriver installations- och servicemoment avsedda att utföras av fackman.

Handboken ska lämnas kvar hos kunden.

Apparaten får användas av barn över 8 år och av personer med fysisk, sensorisk eller mental funktionsnedsättning samt av personer som saknar erfarenhet eller kunskap under förutsättning att de får handledning eller instruktioner om hur man använder apparaten på ett säkert sätt och informeras så att de förstår eventuella risker. Barn får inte leka med apparaten. Låt inte barn rengöra eller underhålla apparaten utan handledning.

Med förbehåll för konstruktionsändringar.

©NIBE 2020.

Systemtryck	Max	Min
Värmebärare	0,3 MPa (3 bar)	0,05 MPa (0,5 bar)
Tappvatten	1,0 MPa (10 bar)	0,01 MPa (0,1 bar)

Vatten kan droppa från säkerhetsventilens spillvattenrör, detta ska förläggas sluttande i hela sin längd för att undvika vattensäcken samt vara frostfritt anordnat. Spillvattenröret ska vara synligt och mynningen ska vara öppen.

VVM 225 ska installeras med frånkopplingsmöjlighet på matarledningen. Minsta kabelarea ska vara dimensionerad efter vilken avsäkring som används. Alla installationer ska utföras enligt gällande regler.



OBS!

Denna symbol betyder fara för människa eller maskin.



TÄNK PÅ!

Vid denna symbol finns viktig information om vad du ska tänka på när du installerar eller ser var anläggningen.



TIPS!

Vid denna symbol finns tips om hur du kan underlätta handhavandet av produkten.

Märkning

CE CE-märket är obligatoriskt för de flesta produkter som säljs inom EU, oavsett var de är tillverkade.

IPX1B Klassificering av inkapsling av elektroteknisk utrustning.



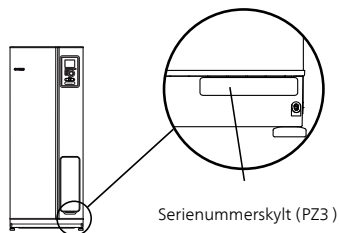
Fara för människa eller maskin.



Läs användarhandboken.

Serienummer

Serienumret hittar du längst ner till höger på frontluckan, i info-meny (meny 3.1) och på dataskylten (PZ1).



TÄNK PÅ!

Produktens serienummer (14 siffror) behöver du vid service- och supportärenden.

Återvinning



Lämna avfallshanteringen av emballaget till den installatör som installerade produkten eller till särskilda avfallsstationer.

När produkten är uttjänt får den inte slängas bland vanligt hushållsavfall. Den ska lämnas in till särskilda avfallsstationer eller till återförsäljare som tillhandahåller denna typ av service.

Felaktig avfallshandling av produkten från användarens sida gör att administrativa påföljder tillämpas i enlighet med gällande lagstiftning.

Landsspecifik information

SVERIGE

Garanti- och försäkringsinformation

Mellan dig som privatperson och företaget du köpt VVM 225 av gäller konsumentlagarna. För fullständiga villkor se www.konsumentverket.se.

Mellan NIBE och det företag som sålt produkten gäller AA VVS. I enlighet med denna lämnar NIBE tre års produktgaranti till företaget som sålt produkten. Produktgarantin ersätter inte höjd energiförbrukning eller skada som uppkommit p.g.a. yttre omständigheter som t.ex. felaktig installation, vattenkvalité eller elektriska spänningsvariationer.

För fullständiga villkor se www.nibe.se/forsakring.

Det är du som ägare som har huvudansvaret för anläggningen. För att du ska kunna känna dig trygg med att produkten fungerar som det är tänkt är det en bra idé att regelbundet läsa av bostadens energimätare. Om du misstänker att produkten på något sätt inte fungerar som den ska anmäler du detta omgående till den du köpte produkten av.

Installationskontroll

Enligt gällande regler ska värmeanläggningen undergå installationskontroll innan den tas i bruk. Kontrollen får endast utföras av person som har kompetens för uppgiften.

Fyll även i sidan för information om anläggningsdata i Användarhandboken.

✓	Beskrivning	Anmärkning	Signatur	Datum
	Värmebärare (se avsnitt Systemprincip)			
	System urspolat			
	System urluftat			
	Expansionskärl			
	Smutsfilter			
	Säkerhetsventil			
	Avstängningsventiler			
	Panntryck			
	Anslutet enligt principalschema			
	Varmvatten (se avsnitt Kall- och varmvatten)			
	Avstängningsventiler			
	Blandningsventil			
	Säkerhetsventil			
	EI (se avsnitt Elinkopplingar)			
	Ansluten kommunikation			
	Grupsäkringar			
	Säkringar innemodul			
	Säkringar fastighet			
	Utegivare			
	Rumsgivare			
	Strömkännare			
	Säkerhetsbrytare			
	Jordfelsbrytare			
	Inst. av reservlägestermostat			
	Övrigt			
	Dockad mot			

Utomhusmoduler

KOMPATIBLA LUFT/VATTENVÄRMEPUMPAR

NIBE SPLIT HBS 05

AMS 10-6

Art nr 064 205

HBS 05-6

Art nr 067 578

AMS 10-8

Art nr 064 033

RSK nr 625 08 68

HBS 05-12

Art nr 067 480

RSK nr 625 13 34

F2040

F2040-6

Art nr 064 206

RSK nr 625 13 81

F2040-8

Art nr 064 109

RSK nr 622 40 87

F2120

F2120-8 1x230V

Art nr 064 134

RSK nr 625 13 63

F2120-8 3x400V

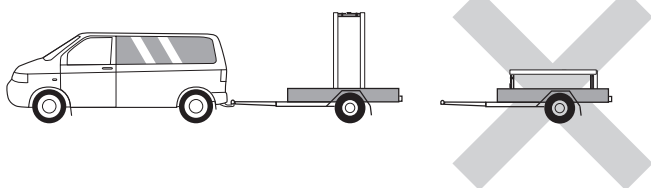
Art nr 064 135

RSK nr 625 13 64

2 Leverans och hantering

Transport

VVM 225 ska transporteras och förvaras stående och torrt. Vid inforsling i byggnaden kan VVM 225 dock försiktigt läggas på rygg.

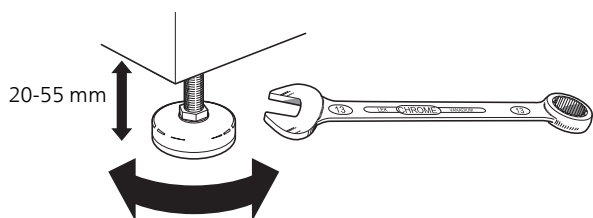


Uppställning

- Använd produktens justerbara fötter för att få en vågrät och stabil uppställning.

Placera VVM 225 på ett fast underlag inomhus som tål dess tyngd. Använd produktens justerbara fötter för att få en vågrät och stabil uppställning.

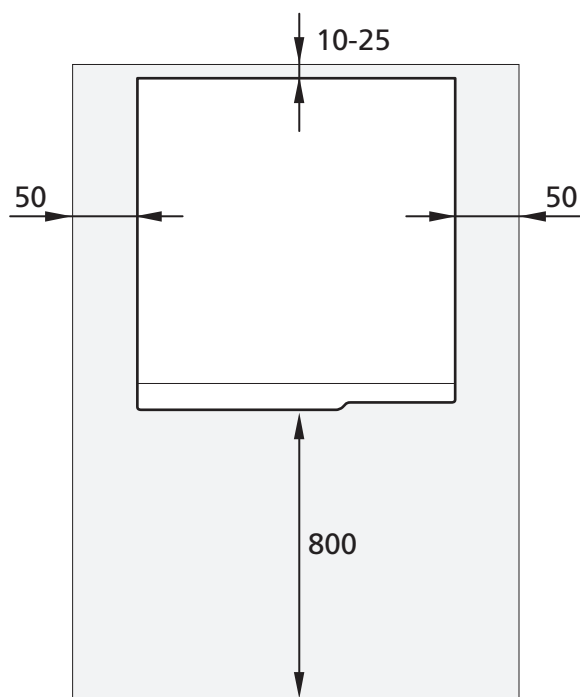
Utrymmet där VVM 225 placeras ska vara frostfritt.



- Eftersom det kan komma vatten från säkerhetsventilen ska utrymmet där VVM 225 placeras vara försett med golvbrunn.

INSTALLATIONSUTRYMME

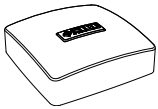
Lämna ett fritt utrymme på 800 mm framför produkten. All service på VVM 225 kan utföras framifrån.



OBS!

Lämna 10 – 25 mm fritt utrymme mellan VVM 225 och bakomliggande vägg för förläggning av kablage och rör.

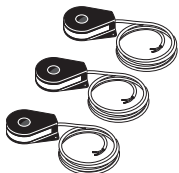
Bipackade komponenter



Utegivare



Rumsgivare



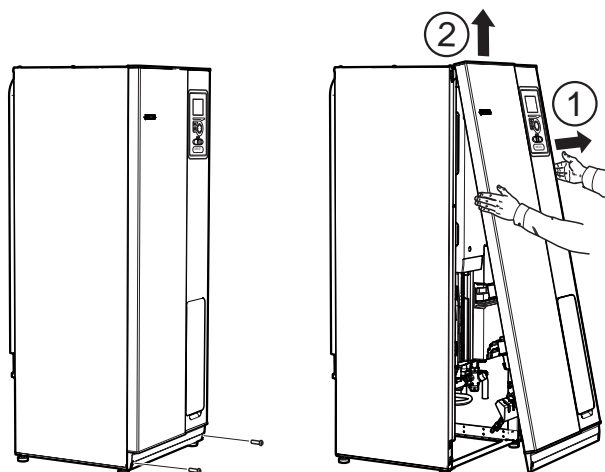
Strömkännare

PLACERING

Bipackningssetsen är placerad ovanpå produkten.

Demontering av luckor

Frontlucka



1. Lossa skruvarna i frontplåtens nederkant.
2. Lyft plåten utåt i nederkant och upp.

Sidoluckor

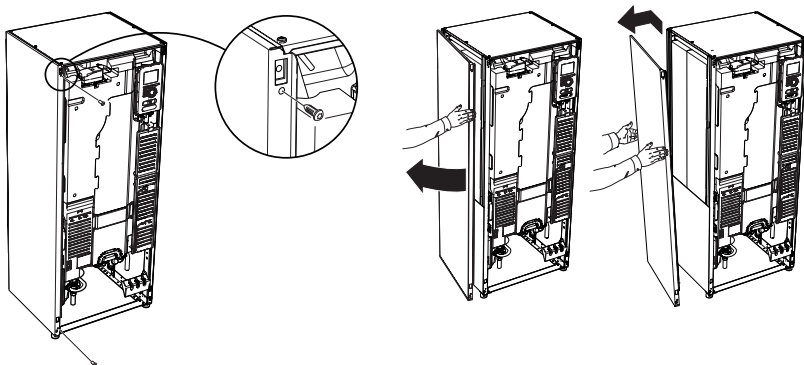
Sidoluckorna kan tas av för att underlätta installationen.



TÄNK PÅ!

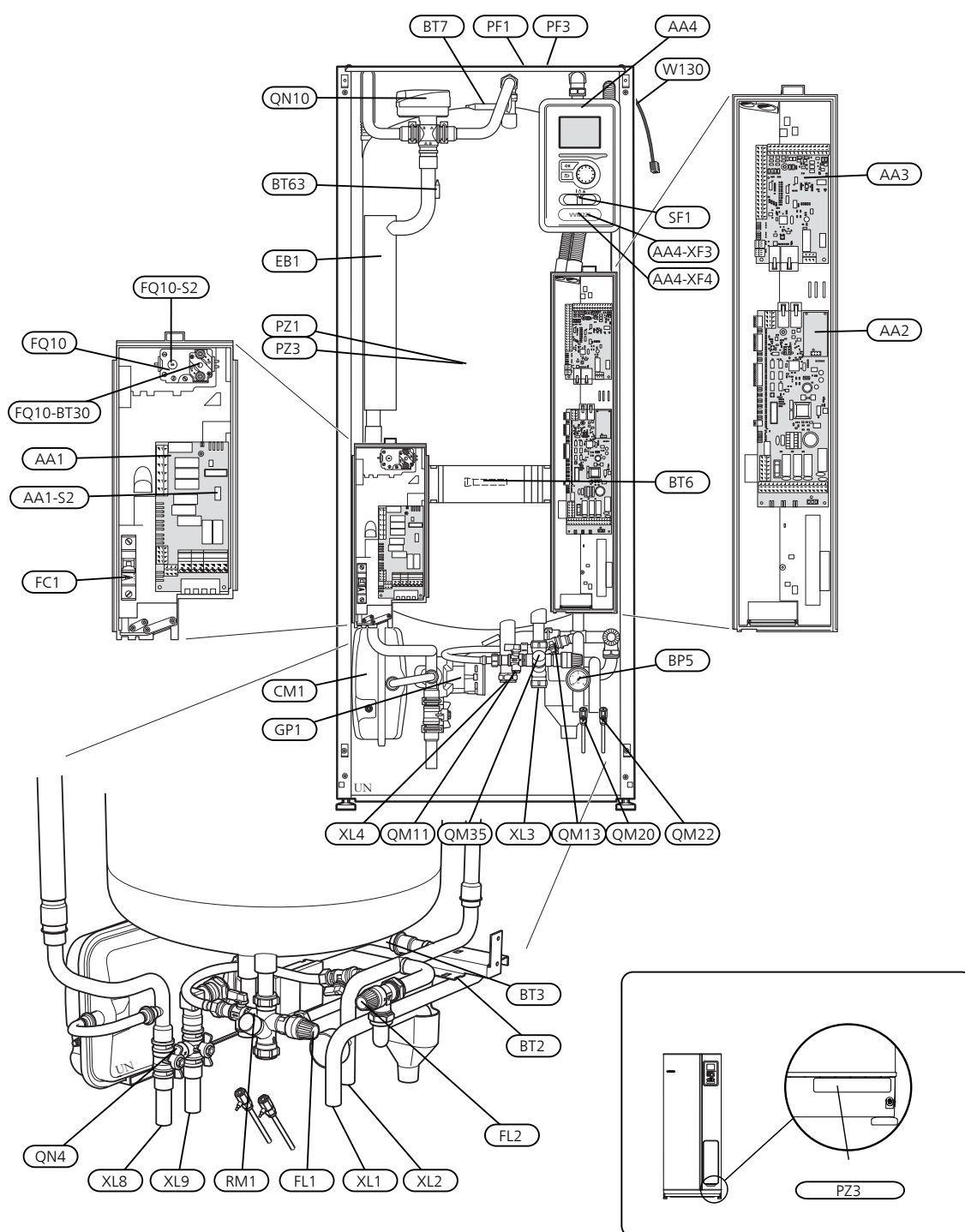
50 mm utrymme behövs för att kunna demontera sidoplåtarna.

1. Lossa skruvarna i över- och nederkant.
2. Vrid luckan något utåt.
3. För luckan bakåt och något åt sidan.
4. Dra luckan åt sidan.
5. Dra luckan framåt.

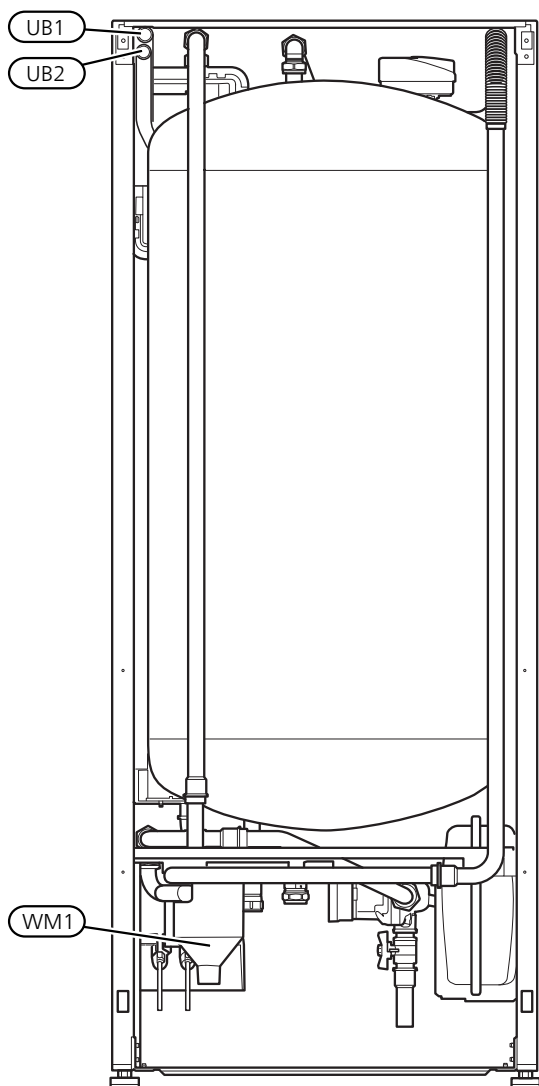


3 Elpannans konstruktion

Komponentplacering



Komponentplacering baksida



Baksida

KOMPONENTLISTA

Röranslutningar

XL1	Anslutning, värmebärare framledning Ø22 mm
XL2	Anslutning, värmebärare returledning Ø22 mm
XL3	Anslutning, kallvatten Ø22 mm
XL4	Anslutning, varmvatten Ø22 mm
XL8	Anslutning, dockning från värmepump Ø22 mm
XL9	Anslutning, dockning till värmepump Ø22 mm

VVS-komponenter

CM1	Expansionskärl, slutet, värmebärare
FL1	Säkerhetsventil, varmvattenberedare
FL2	Säkerhetsventil, värmebärare
GP1	Värmebärarpump, laddpump/värmebärare
QM11	Påfyllningsventil, värmebärare
QM13	Påfyllningsventil, värmebärare
QM20	Avluftningsventil, klimatsystem
QM22	Avluftningsventil, slinga
QM35	Avstängningsventil, inkommande kallvatten
QN4	Ventil, bypass
QN10	Växelventil, klimatsystem/varmvattenberedning, framledning
RM1	Backventil, kallvatten
WM1	Spillkopp

Givare etc.

BP5	Manometer, värmesystem
BT2	Temperaturgivare, värmebärare fram
BT3	Temperaturgivare, värmebärare retur
BT6	Temperaturgivare, varmvatten, laddning
BT7	Temperaturgivare, varmvatten, topp
FQ10- BT30	Termostat, reservläge
BT63	Temperaturgivare, värmebärare fram efter elpatron

Elkomponenter

AA1	Elpatronskort AA1-S2 Strömställare (DIP-switch) på kretskort
AA2	Grundkort
AA3	Ingångskort
AA4	Displayenhet AA4-XF3 USB-uttag AA4-XF4 Serviceuttag
EB1	Elpatron
FC1	Automatsäkring
FQ10	Temperaturbegränsare
FQ10-S2	Återställning temperaturbegränsare
SF1	Huvudströmbrytare
W130	Nätverkskabel för NIBE Uplink™

Övrigt

PZ1	Dataskylt
PZ3	Serienummerskylt
UB1	Kabelgenomföring
UB2	Kabelgenomföring

Beteckningar enligt standard EN 81346-2.

4 Röranslutningar

Allmänt röranslutningar

Rörinstallation ska utföras enligt gällande regler.

Rördimension bör ej understiga rekommenderad rördiameter enligt tabellen. Varje system måste dock dimensioneras individuellt för att klara rekommenderade systemflöden.

MINSTA SYSTEMFLÖDEN

Anläggningen ska vara dimensionerad för att lägst klara minsta avfrostningsflöde vid 100% pumpdrift, se tabell.

Luft/vatten- värmepump	Minsta flöde vid avfrost- ning (100% pumphastig- het (l/s))	Minsta re- kommende- rade rördi- mension (DN)	Minsta re- kommende- rade rördi- mension (mm)
F2120-8 (1x230V)	0,27	20	22
F2120-8	0,27	20	22

Luft/vatten- värmepump	Minsta flöde vid avfrost- ning (100% pumphastig- het (l/s))	Minsta re- kommende- rade rördi- mension (DN)	Minsta re- kommende- rade rördi- mension (mm)
F2040-6	0,19	20	22
F2040-8	0,19	20	22

Luft/vatten- värmepump	Minsta flöde vid avfrost- ning (100% pumphastig- het (l/s))	Minsta re- kommende- rade rördi- mension (DN)	Minsta re- kommende- rade rördi- mension (mm)
HBS 05-6/ AMS 10-6	0,19	20	22
HBS 05-12/ AMS 10-8	0,19	20	22



OBS!

Ett underdimensionerat system kan innebära skador på maskin samt medföra driftsstörningar.

VVM 225 är en elpanna för värme och varmvatten men går även att docka mot luft/vattenvärmepumpar F2040, F2120 eller NIBE SPLIT HBS 05 och utgör då en komplett anläggning för värme och varmvatten. Se avsnitt Utomhusmoduler.

Systemet kräver lågtemperaturdimensionering av radiatorkretsen. Vid lägsta dimensionerade utetemperatur (DUT) är högsta rekommenderade temperaturer 55 °C på framledningen och 45 °C på återledningen, men VVM 225 klarar upp till 70 °C.

Spillvatten från säkerhetsventilen leds via spillkopp till avlopp så att stänk av hett vatten inte kan vålla personskada. Spillvattenröret ska förläggas sluttande i hela sin längd för att undvika vattensäckar samt vara frostfritt anordnat. Mynningen på spillvattenröret ska vara synlig och inte vara placerad i närheten av elektriska komponenter.

NIBE rekommenderar att installera VVM 225 så nära värmepumpen som möjligt för bästa komfort. För utförlig information om olika komponenters placering se avsnitt "Installationsalternativ" i denna manual.



TÄNK PÅ!

Säkerställ att inkommande vatten är rent. Vid användning av egen brunn kan det vara nödvändigt att komplettera med extra vattenfilter.



OBS!

Eventuella högpunkter i klimatsystemet ska förses med avluftningsmöjligheter.




OBS!

Rörsystemen ska vara urspolade innan elpannan/inomhusmodulen ansluts så att eventuella föroreningar inte skadar ingående komponenter.



OBS!

Strömbrytare (SF1) får inte ställas i läge "I" eller  innan VVM 225 fyllts med vatten. Temperaturbegränsaren, termostaten, elpatronen m.m. kan skadas.

PANN- OCH RADIATORVOLYM

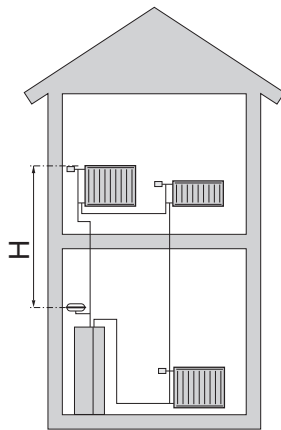
VVM 225 är utrustat med ett tryckexpansionskärl på 10 liter.

Tryckexpansionskärls förtryck ska dimensioneras efter den maximala höjden (H) mellan kärlet och den högst belägna radiatoren, se figur. Ett förtryck på 0,5 bar (5 mvp) medför en maximalt tillåten höjdskillnad på 5 m.

Max systemvolym vid ovanstående förtryck är 220 liter exklusive panna.

Volymutvidgning

För inkoppling till värmepump behövs cirka 10 l/kW och många värmesystem har inte denna volym. För att undvika driftproblem utökas då volymen med ett UKV utjämningskärl.

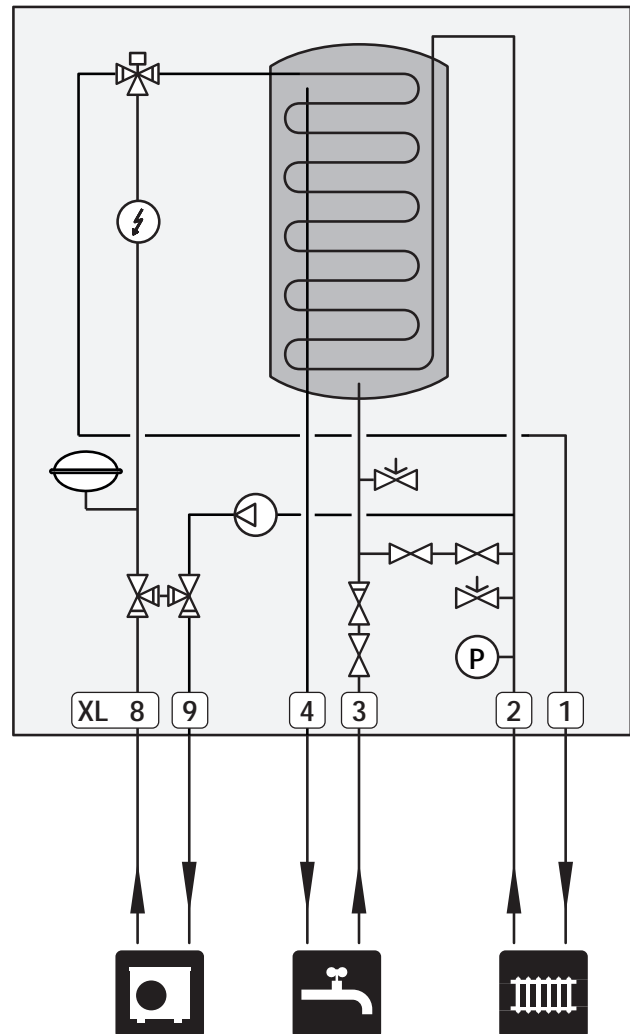


SYSTEMPRINCIP

VVM 225 består av varmvattenberedare med laddslina, expansionskärl, säkerhetsventil, påfyllningsventil, elpatron, cirkulationspump och styrsystem. VVM 225 ansluts till klimatsystemet.

Blandningsventil ska finnas om temperaturen kan överstiga 60 °C. (Fabriksinställning vid elpannedrift är 58 °C). Nationella regler ska beaktas. Inställningen görs i meny 5.1.1. (Se avsnitt "Meny 5 - SERVICE".)

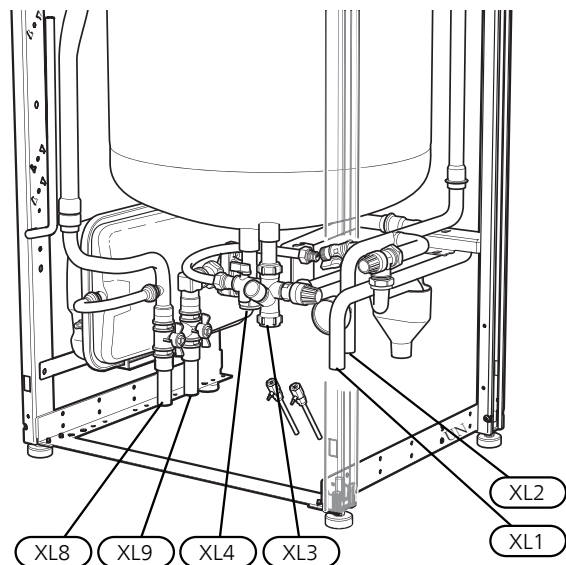
När det är kallt ute arbetar värmepumpen tillsammans med VVM 225 och om uteluftstemperaturen sjunker ner under värmepumpens stopptemperatur, sker all uppvärmning med VVM 225.



SYMBOLNYCKEL

Symbol	Betydelse
	Avstängningsventil
	Backventil
	Blandningsventil
	Cirkulationspump
	Elpatron
	Expansionskärl
	Filterkulventil
	Flödesmätare/energimätare
	Magnetventil
	Manometer
	Reglerventil
	Säkerhetsventil
	Växelventil/shunt
	Manuell växelventil/shunt
	Golvvärmesystem
	Inomhusmodul
	Kylsystem
	Luft/vatten-värmepump
	Radiatorsystem
	Tappvarmvatten
	Varmvattencirkulation

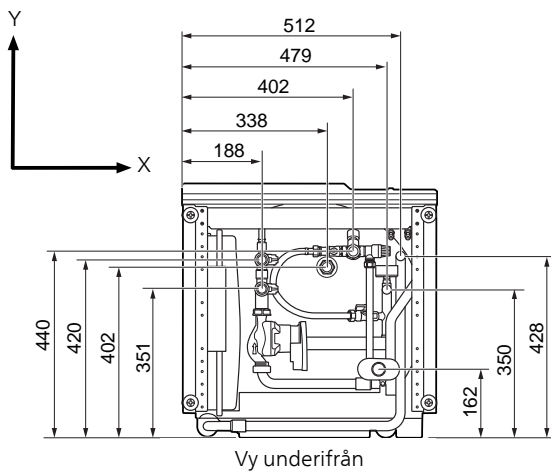
Mått och röranslutningar



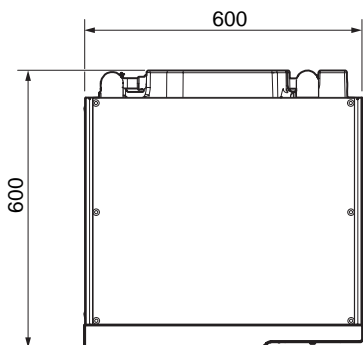
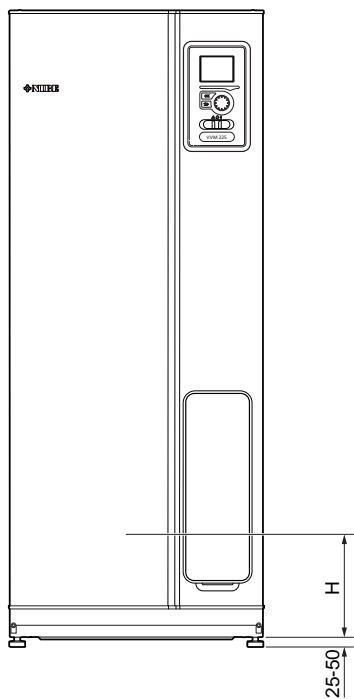
RÖRDIMENSIONER

Anslutning			
XL1	Värmebärare framledning Ø	mm	22
XL2	Värmebärare returledning Ø	mm	22
XL3	Kallvatten Ø	mm	22
XL4	Varmvatten Ø	mm	22
XL8	Anslutning, dockning från värmepump Ø	mm	22
XL9	Anslutning, dockning till värmepump Ø	mm	22

AVSÄTTNINGSMÅTT



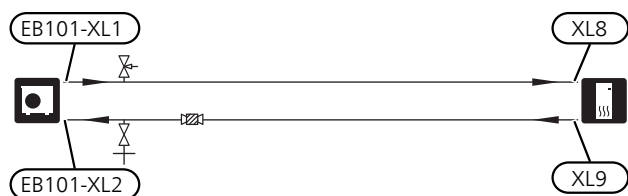
Anslutning		H	X	Y
XL1 Värmebärare framledning Ø	mm	200	512	428
XL2 Värmebärare returledning Ø	mm	200	479	350
XL3 Kallvatten Ø	mm	250	402	440
XL4 Varmvatten Ø	mm	260	338	402
XL8 Anslutning, dockning från värmepump Ø	mm	85	188	420
XL9 Anslutning, dockning till värmepump Ø	mm	85	188	351
WM1 Spillkopp	mm	145	460	162



Inkoppling av luft/vattenvärmepump

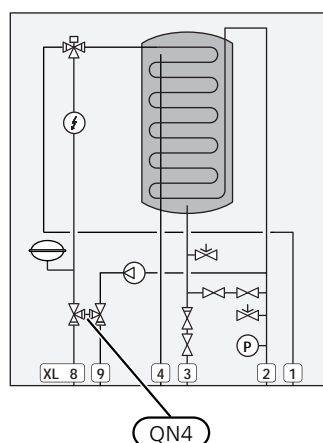
En lista över kompatibla luft/vattenvärmepumpar hittar du i avsnitt "Utomhusmoduler".

VVM 225 är utrustad med avstängningsventiler för att underlätta eventuell framtida service. Öppna de båda avstängningsventilerna QN4.



Inkoppling vid användning utan värmepump

Stäng de båda avstängningsventilerna (QN4).

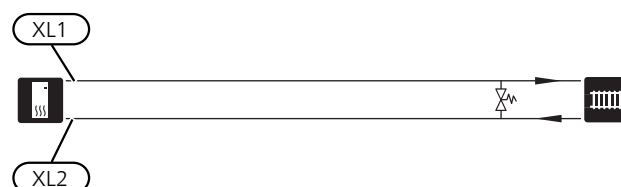


Värmebärarsida

INKOPPLING AV KLIMATSYSTEM

Ett klimatsystem är ett system som reglerar inomhuskomforten med hjälp av styrsystemet i VVM 225 och t.ex. radiatorer, golvvärme/kyla, fläktkonvektorer etc.

- Vid inkoppling till system med termostater i alla radiatorer (alternativt golvvärmeslingor) monteras antingen överströmningsventil alternativt demonteras ett antal termostater, så att tillräckligt flöde garanteras.



Kall- och varmvatten

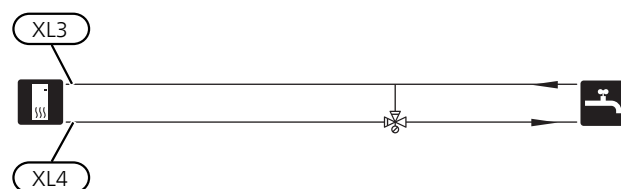
Inställningar för varmvatten görs i meny 5.1.1.

INKOPPLING AV KALL- OCH VARMVATTEN

Montera följande:

- blandningsventil

Blandningsventil ska eventuellt monteras om fabriksinställningen för varmvattnet ändras. Nationella regler ska beaktas.



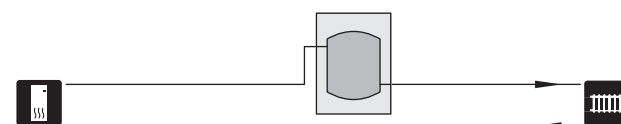
Installationsalternativ

VVM 225 kan installeras på flera olika sätt varav några visas nedan.

Mer om alternativen finns på nibe.se/dockning samt i respektive monteringsanvisning för de tillbehör som används. Se sida 63 för lista över de tillbehör som kan användas till VVM 225.

UTJÄMNINGSKÄRL

Om klimatsystemets volym är för liten för värmepumpens effekt kan radiatorsystemet kompletteras med ett utjämningskärl, exempelvis NIBE UKV.



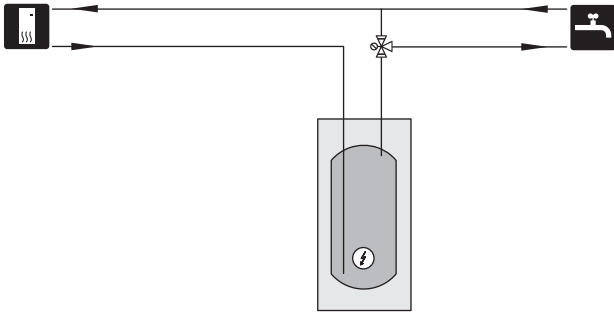
Extra varmvattenberedare

Om större badkar eller annan stor förbrukare av varmvatten installeras kan anläggningen kompletteras med extra varmvattenberedare. En blandningsventil monteras då på utgående varmvatten från varmvattenberedaren.

Varmvattenberedare med elpatron

Om möjlighet finns att använda en varmvattenberedare med elpatron, kan beredare typ NIBE COMPACT eller EMINENT användas.

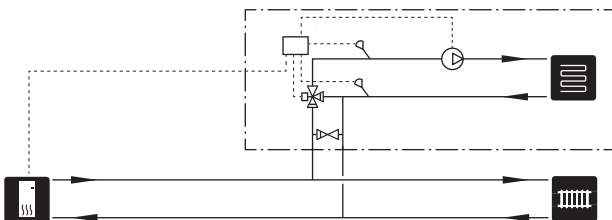
Om möjlighet finns att använda en varmvattenberedare med elpatron, kopplas den in enligt bild nedan.



EXTRA KLIMATSYSTEM

I hus med flera klimatsystem, som kräver olika framledningstemperaturer, kan tillbehöret ECS 40/ECS 41 anslutas.

En shuntventil sänker då temperaturen till t.ex. golvvärmesystemet.

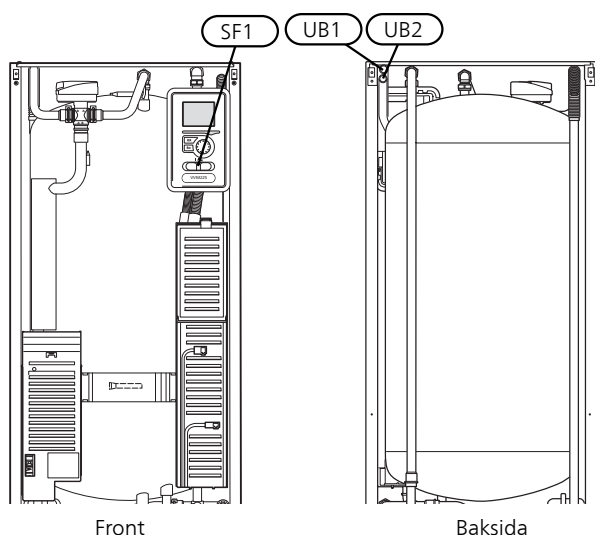


5 Elinkopplingar

Allmänt

All elektrisk utrustning förutom utegivare, rumsgivare och strömkännare är färdigkopplad från fabrik.

- Före isolationstest av fastigheten ska elpannan/inomhusmodulen bortkopplas.
- Om fastigheten har jordfelsbrytare bör VVM 225 förses med en separat sådan.
- För elschema för elpannan, se avsnitt "Elschema".
- Kommunikations- och givarkablar till externa anslutningar får inte förläggas i närheten av starkströmsledning.
- Minsta area på kommunikations- och givarkablar till extern anslutning ska vara 0,5 mm² upp till 50 m, t.ex. EKKX, LiYY eller liknande.
- Vid kabeldragning i VVM 225 ska kabelgenomföringar UB1 och UB2 (utmärkta på bild) användas. I UB1 och UB2 förs kablarna genom inomhusmodulen från baksidan till framsidan.



OBS!

Strömbrytare (SF1) får ej ställas i läge "I" eller "Δ" innan pannvatten fyllts på och radiatorsystemet avluftats. Temperaturbegränsaren, termostaten, elpatron mm. kan skadas.



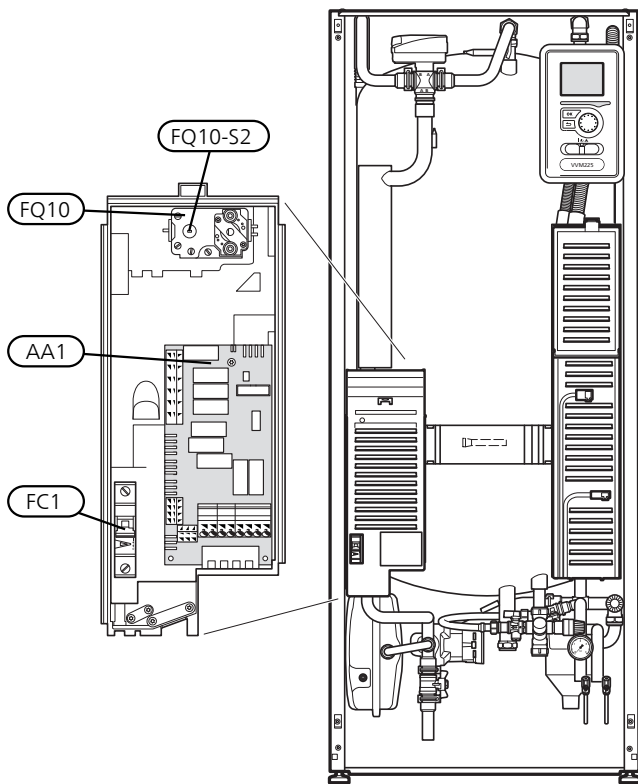
OBS!

Om matningskabeln är skadad får den endast ersättas av NIBE, dess serviceombud eller liknande behörig personal för att undvika eventuell fara och skada.



OBS!

Elinstallation samt eventuell service ska göras under överinseende av behörig elinstallatör. Bryt strömmen med arbetsbrytaren innan eventuell service. Elektrisk installation och ledningsdragning ska utföras enligt gällande bestämmelser.



AUTOMATSÄKRING

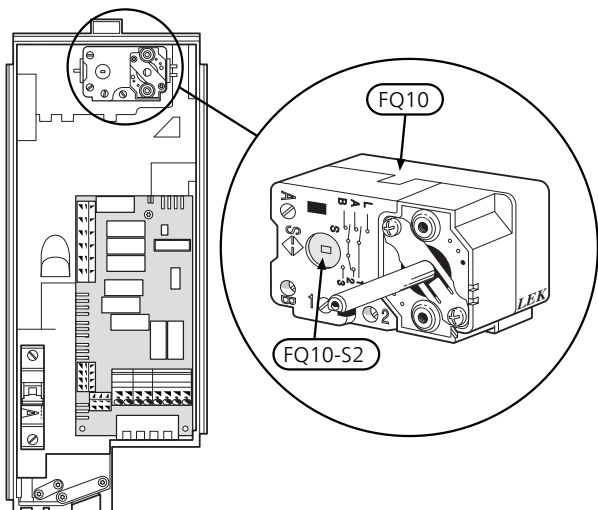
Inomhusmodulen och en stor del av dess interna komponenter är internt avsäkrade med en automatsäkring (FC1).

TEMPERATURBEGRÄNSARE

Temperaturbegränsaren (FQ10) bryter strömtillförseln till el tillsatsen om temperaturen uppgår till mellan 90 och 100 °C och återställs manuellt.

Återställning

Temperaturbegränsaren (FQ10) är åtkomlig bakom frontluckan. Återställ temperaturbegränsaren genom att trycka in dess knapp (FQ10-S2) med hjälp av en liten skruvmejsel. Tryck in knappen med ett lätt tryck, max 15 N (ca 1,5 kg).



ÅTKOMLIGHET, ELKOPPLING

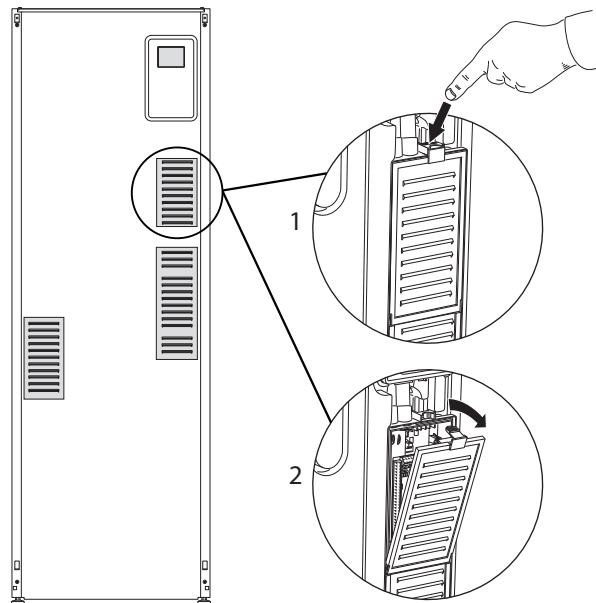
Plastlocken till ellådorna öppnas med hjälp av en skruvmejsel.



OBS!

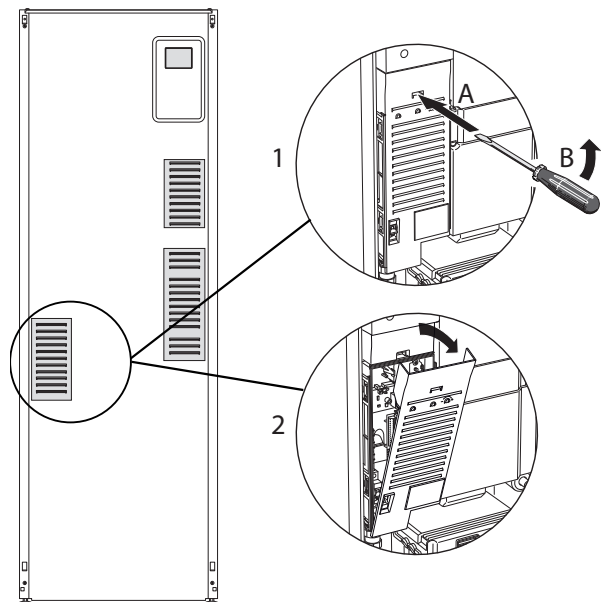
Locket till ingångskortet öppnas utan verktyg.

Demontering lucka, ingångskort



1. Tryck ner snäppet.
2. Vinkla ut locket och plocka bort det.

Demontering lucka, elpatronkort



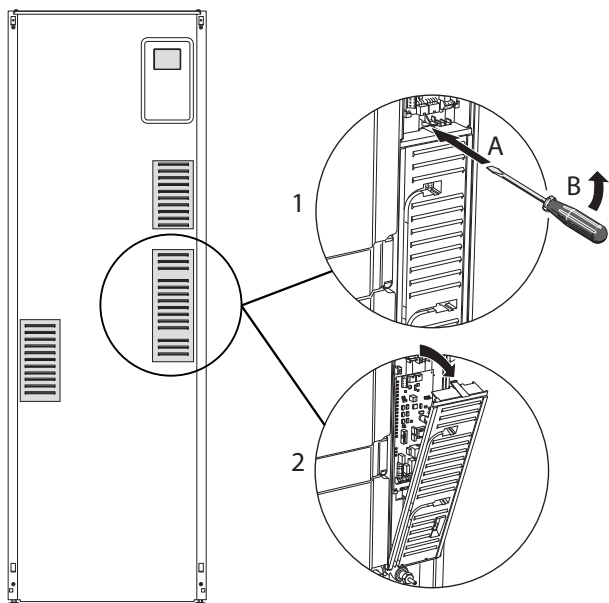
1. Stick in skruvmejseln (A) och bänd snäppet försiktigt nedåt (B).
2. Vinkla ut locket och plocka bort det.

Demontering lucka, grundkort



TÄNK PÅ!

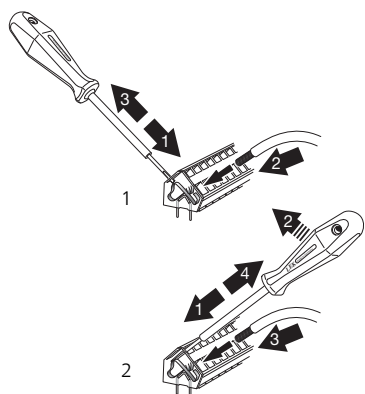
För att kunna demontera luckan för grundkortet måste luckan för ingångskortet först plockas bort.



1. Stick in skruvmejseln (A) och bänd snäppet försiktigt nedåt (B).
2. Vinkla ut locket och plocka bort det.

KABELLÅSNING

Använd lämpligt verktyg för att lossa/låsa fast kablarna i inomhusmodulens plintar.



Anslutningar



OBS!

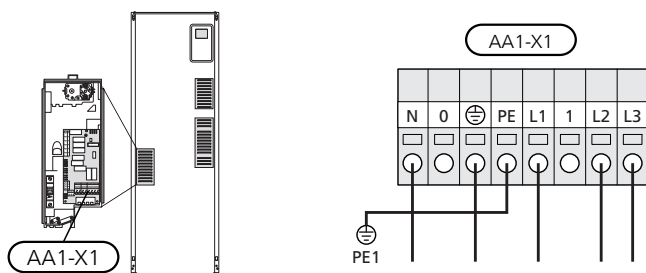
För att undvika störningar får oskärmade kommunikations- och/eller givarkablar till externa anslutningar inte förläggas närmare än 20 cm från starkströmsledningarna.

KRAFTANSLUTNING

VVM 225 ska installeras med frångkopplingsmöjlighet på matarledningen. Minsta kabelarea ska vara dimensionerad efter vilken avsäkring som används. Medlevererad kabel (längd ca 2 m) för inkommande el är ansluten till plint X1 på elpatronskortet (AA1). Alla installationer ska utföras enligt gällande regler. Anslutningskabeln hittar du på baksidan av VVM 225.

Anslutning

3x400V

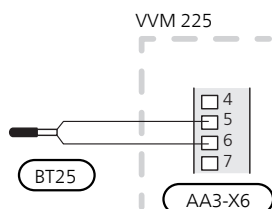


TARIFFSTYRNING

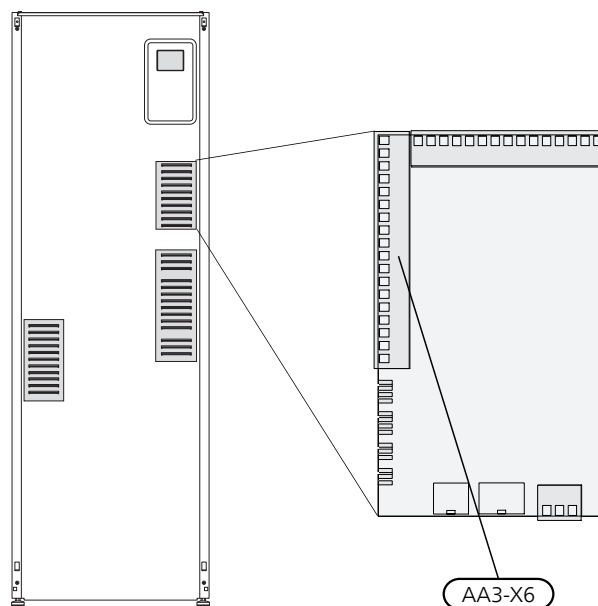
Om spänningen till elpatron försvinner under en viss tid, måste samtidigt blockering via AUX-ingång ske, se "Anslutningsmöjligheter - Möjliga val för AUX-ingångar".

TEMPERATURGIVARE, EXTERN FRAMLEDNING

Om temperaturgivare, extern framledning (BT25) behövs användas ansluts den till plint X6:5 och X6:6 på ingångskortet (AA3). Använd en 2-ledare med minst 0,5 mm² kabelarea.



ANSLUTNING GIVARE

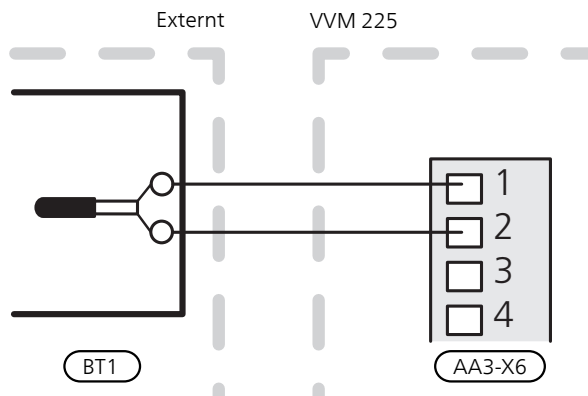


Utegivare

Utetemperaturgivaren (BT1) placeras på skuggad plats åt nord eller nordväst för att inte störas av exempelvis morgensol.

Givaren ansluts till plint X6:1 och X6:2 på ingångskortet (AA3).

Eventuellt kabelrör bör tätas för att inte orsaka kondens i utegivarkapseln.



Rumsgivare

VVM 225 levereras med en bipackad rumsgivare (BT50). Rumsgivaren har ett antal funktioner:

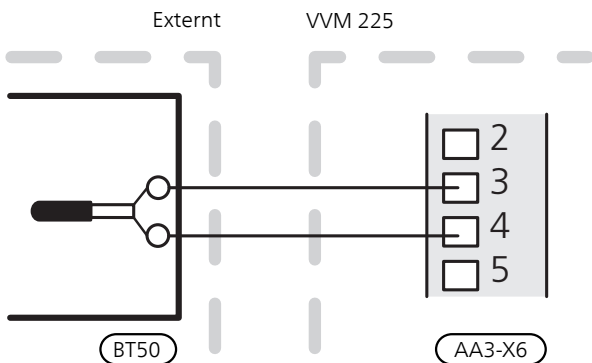
1. Visar aktuell rumstemperatur i displayen på VVM 225.
2. Ger möjlighet att ändra rumstemperaturen i °C.
3. Ger möjlighet att finjustera rumstemperaturen.

Montera givaren på en neutral plats där inställd temperatur önskas. Lämplig plats är exempelvis en fri innervägg i hall ca. 1,5 m över golv. Det är viktigt att givaren inte hindras från att mäta korrekt rumstemperatur, exempelvis genom placering i nisch, mellan hyllor, bakom gardin, ovanför eller nära värmekälla, i drag från ytterdörr eller i direkt solinstrålning. Även stängda radiatortermostater kan orsaka problem.

Inomhusmodulen fungerar utan givaren, men om man vill kunna läsa av bostadens inomhustemperatur i displayen på VVM 225 måste givaren monteras. Rumsgivaren kopplas in på X6:3 och X6:4 på ingångskortet (AA3).

Om givaren ska ha en styrande funktion, aktiveras den i meny 1.9.4.

Om rumsgivaren används i rum med golvvärme bör den endast ha visande funktion, inte styrning av rumstemperatur.

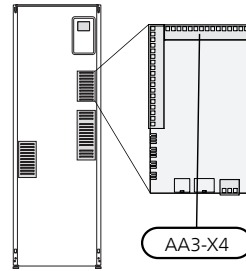


TÄNK PÅ!

Förändring av temperaturen i bostaden tar lång tid. Exempelvis kommer korta tidsperioder i kombination med golvvärme inte att ge en märkbar förändring i rumstemperaturen.

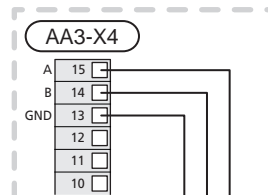
KOMMUNIKATION

Om VVM 225 ska anslutas till värmepump kopplas denna in till plint X4:13, X4:14 och X4:15 på ingångskortet (AA3).

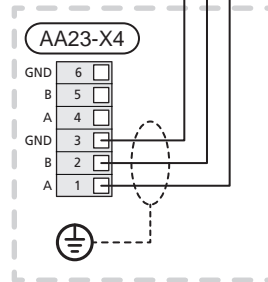


VVM 225 och F2040 / NIBE SPLIT HBS 05

VVM 225

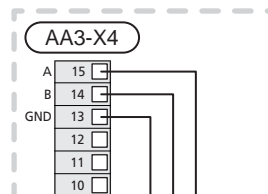


F2040 / HBS 05

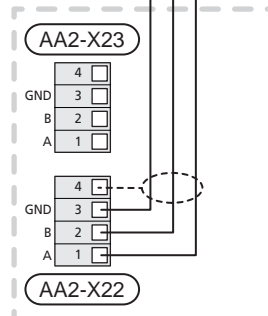


VVM 225 och F2120

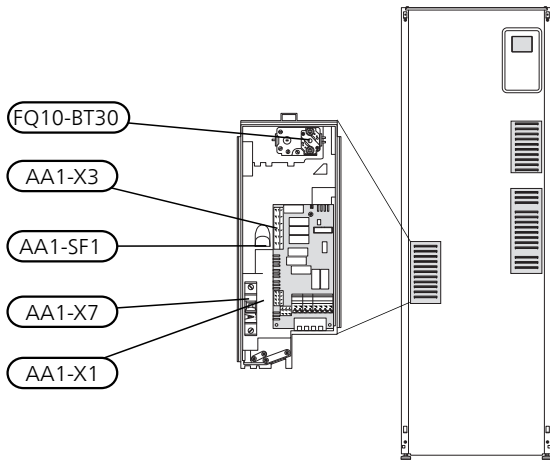
VVM 225



F2120



Inställningar



ELTILLSATS - MAXIMAL EFFEKT

Elpatronens effekt är uppdelad i 7 steg, enligt tabell.

Elpatronen är inställbar till maximalt 9 kW. Leveransinställningen är 9 kW.

Du kopplar om till 7 kW genom att flytta vit kabel från kopplingsplint X3:13 till kopplingsplint X7:23 på elpatronskortet (AA1). (Sigillet på kopplingsplinten måste brytas.)

Inställning av maximal effekt på eltillsatsen görs i meny 5.1.12.

Elpatronens elsteg

3x400V (maximal eleffekt, leveranskopplad 9 kW)

Eltilsats (kW)	Max L1 (A)	Max L2 (A)	Max L3 (A)
0	0,0	0,0	0,0
2	0,0	8,7	0,0
3	0,0	7,5	7,5
4	0,0	8,7	8,7
5	8,7	7,5	7,5
6	8,7	8,7	8,7
7	8,7	7,5	15,7
9	8,7	15,7	15,7

3x400V (maximal eleffekt, omkopplad till 7 kW)

Eltilsats (kW)	Max L1 (A)	Max L2 (A)	Max L3 (A)
0	0,0	0,0	0,0
1	0,0	0,0	4,3
2	0,0	8,7	0,0
3	0,0	8,7	4,3
4	0,0	8,7	8,7
5	8,7	0,0	13
6	8,7	8,7	8,7
7	8,7	8,7	13

Tabellerna visar max fasström vid respektive elsteg för elpannan.

Om strömkännarna är inkopplade övervakar inomhusmodulen fasströmmarna.

RESERVLÄGE

När inomhusmodulen ställs i reservläge (SF1 ställs till Δ) är endast de allra nödvändigaste funktionerna aktiverade.

- Inget varmvatten produceras.
- Effektvakten är inte inkopplad.
- Fast temperatur på framledningen, se avsnitt Reservlägestermostat.

Effekt i reservläge

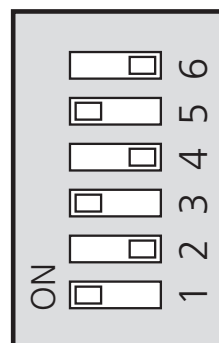
Elpatronens effekt i reservläge ställs in med dipswitchen (SF1) på elpatronkortet (AA1) enligt tabellen nedan. Fabriksinställningen är 6 kW.

Effekt reservläge, 3x400V (maximal eleffekt, omkopplad till 7 kW)

kW	1	2	3	4	5	6
0	off	off	off	off	off	off
1	off	off	off	off	off	on
2	off	off	on	off	off	off
3	off	off	on	off	off	on
4	off	off	on	off	on	off
5	on	off	off	off	on	on
6	on	off	on	off	on	off
7	on	off	on	off	on	on

Effekt reservläge, 3x400V (maximal eleffekt, leveranskopplad 9 kW)

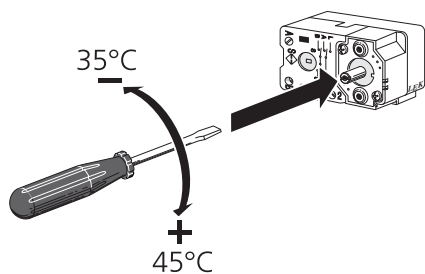
kW	1	2	3	4	5	6
0	off	off	off	off	off	off
2	off	off	on	off	off	off
3	off	off	off	on	off	on
4	off	off	on	off	on	off
5	on	off	off	on	off	on
6	on	off	on	off	on	off
7	on	off	off	on	on	on
9	on	off	on	on	on	on



Bilden visar dip-switchen (AA1-SF1) i fabriksinställning för 3x400V, d.v.s. 6 kW.

Reservlägestermostat

Framledningstemperaturen i reservläget ställs in med en termostat (FQ10-BT30). Den kan ställas på 35 (föreställd, t.ex. golvvärme) eller 45 °C (t.ex. radiatorer).



EFFEKTLÅSNING

VVM 225 följer gällande byggregler (BBR). Detta innebär att max effektuttag (max installerad eleffekt för uppvärmning) kan låsas i meny 5.1.13. För att därefter ändra max effektuttag måste delar i produkten bytas ut.

Anslutningsmöjligheter

EFFEKTVAKT

Inbyggd effektvakt

VVM 225 är utrustad med en enkel form av inbyggd effektvakt som begränsar elstegen till eltillsatsen genom att beräkna om kommande elsteg kan kopplas in på aktuell fas utan att angiven huvudsäkring överskrider. I de fall strömmen skulle överskrida angiven huvudsäkring tillåts inte elsteget gå in. Storleken på fastighetens huvudsäkring anges i meny 5.1.12.

Effektvakt med strömkännare

När många elförbrukande produkter är inkopplade i fastigheten samtidigt som eltillsatsen är i drift finns det risk att fastighetens huvudsäkringar löser ut. VVM 225 är utrustad med effektvakt som med hjälp av strömkännare styr elstegen till eltillsatsen genom att omfördela kraften mellan de olika faserna, alternativt koppla från eltillsatsen vid överbelastning på någon fas. Återinkoppling sker när den övriga strömförbrukningen minskar.



TÄNK PÅ!

Aktivera fasdetektering i meny 5.1.12 för full funktionalitet om strömkännare är monterade.

Anslutning av strömkännare



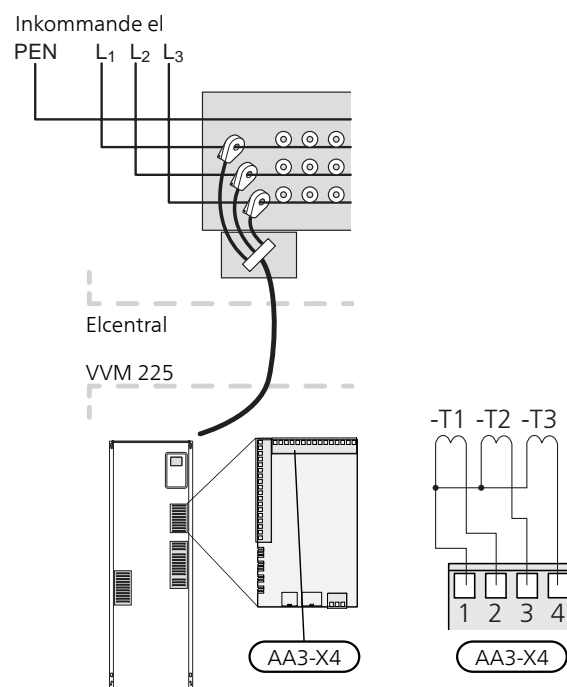
OBS!

Om installerad luft/vattenvärmepump är frekvensstyrd kommer den att begränsas när alla elsteg är urkopplade.

För att mäta strömmen ska en strömkännare monteras på vardera inkommande fasledare till elcentralen. Detta görs lämpligen i elcentralen.

Anslut strömkännarna till en mångledare i en kapsling i direkt anslutning till elcentralen. Mångledaren mellan kapslingen och VVM 225 ska ha en kabelarea på minst 0,5 mm².

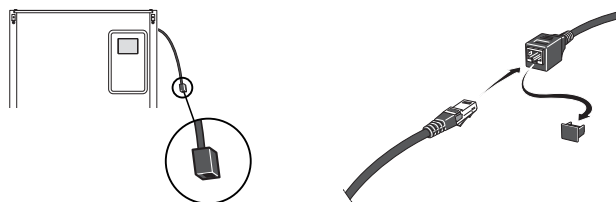
Anslut kabeln till ingångskortet (AA3) på kopplingsplint X4:1-4 där X4:1 är den gemensamma kopplingsplinten för de tre strömkännarna.



Om installerad värmepump är frekvensstyrd kommer den att begränsas när alla elsteg är urkopplade.

NIBE UPLINK

Anslut en nätverksansluten kabel (rak, Cat.5e UTP) med RJ45-kontakt (hane) till RJ45-kontakt (hona) som finns på baksidan av inomhusmodulen.



EXTERNA ANSLUTNINGSMÖJLIGHETER (AUX)

VVM 225 har mjukvarustyrda AUX in- och utgångar för anslutning av extern kontaktfunktion (kontakt ska vara potentialfri) eller givare.

Gå in i meny 5.4 "mjuka in-/utgångar" på displayen för att välja till vilken AUX-anslutning respektive funktion anslutits.

mjuka in-/utgångar 5.4

AUX1	blockera värme
AUX2	aktivera tillfällig lyx
AUX3	ej använd
AUX4	ej använd
AUX5	ej använd
AA3-X7	larmutgång

För vissa funktioner kan tillbehör krävas.



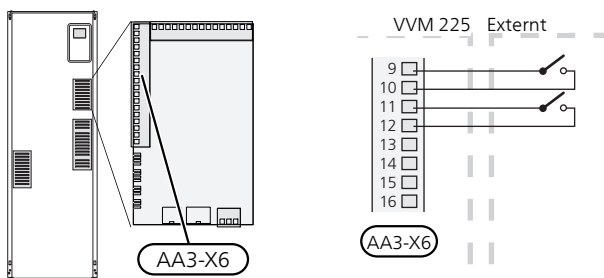
TIPS!

Vissa av de följande funktionerna kan även aktiveras och schemaläggas via menyinställningar.

Valbara ingångar

Valbara ingångar på ingångskortet (AA3) för dessa funktioner är:

AUX1	AA3-X6:9-10
AUX2	AA3-X6:11-12
AUX3	AA3-X6:13-14
AUX4	AA3-X6:15-16
AUX5	AA3-X6:17-18

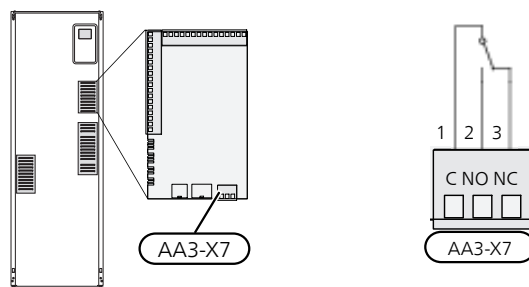


I exemplet ovan används ingångarna AUX1 (X6:9-10) och AUX2 (X6:11-12) på ingångskortet (AA3).

Valbar utgång

Valbar utgång är AA3-X7.

Utgången är ett potentialfritt växlande relä.



Bilden visar reläet i larmläge.

Är strömställaren (SF1) i läge "U" eller "Δ" är reläet i larmläge.



TÄNK PÅ!

Reläutgången får max belastas med 2 A vid resistiv last (230V AC).



TIPS!

Tillbehöret AXC krävs om mer än en funktion önskas anslutas till AUX-utgång.

Möjliga val för AUX-ingångar

Temperaturgivare

Temperaturgivare kan kopplas till VVM 225.

Möjliga val som finns är:

- kyla/värme/varmvatten, avgör när det är dags att byta mellan kyl-, värme- och varmvattendrift (valbar när luft/vattenvärmepumpen är tillåten att göra kyla).
- framledningsgivare för kyla (BT64) (används när "aktiv kyla i 4-rörssystem" är aktiverat i utgången AA3-X7)

Vakt

Möjliga val som finns är:

- larm från externa enheter. Larmet kopplas till styrningen vilket gör att driftsstörningen visas som ett informationsmeddelande i displayen. Potentialfri signal av typ NO eller NC.
- tryckvakt för klimatsystem (NC).

Extern aktivering av funktioner

En extern kontaktfunktion kan kopplas till VVM 225 för aktivering av olika funktioner. Funktionen är aktiverad under den tid som kontakten är sluten.

Möjliga funktioner som kan aktiveras:

- varmvatten komfortläge "tillfällig lyx"
- varmvatten komfortläge "ekonomi"
- "extern justering"

Då kontakten är sluten ändras temperaturen i °C (om rumsgivare är ansluten och aktiverad). Om rumsgivare inte är ansluten eller inte aktiverad ställs önskad förändring av "temperatur" (förskjutning av värmekurva) med det antal steg som väljs. Värdet är inställbart mellan -10 och +10. Extern justering av klimatsystem 2 till 8 kräver tillbehör.

– klimatsystem 1 till 8

Inställning av värdet på förändringen görs i meny 1.9.2, "extern justering".

- SG ready



TÄNK PÅ!

Denna funktion kan endast användas i elnät som stödjer "SG Ready"-standarden. "SG Ready" kräver två AUX-ingångar.

"SG Ready" är en smart form av tariffstyrning där din elleverantör kan påverka inomhus-, varmvatten- och/eller pooltemperaturen (om sådan finns) eller helt enkelt blockera tillsatsvärmens och/eller kompressorn i värmepumpen under vissa tider på dygnet (kan väljas i meny 4.1.5 efter att funktionen är aktiverad). Aktivera funktionen genom att ansluta potentialfria kontaktfunktioner till två ingångar som väljs i meny 5.4 (SG Ready A och SG Ready B).

Sluten eller öppen kontakt medför något av följande:

– Blockering (A: Sluten, B: Öppen)

"SG Ready" är aktiv. Kompressorn i värmepumpen och tillsatsvärme blockeras.

– Normalläge (A: Öppen, B: Öppen)

"SG Ready" är inte aktiv. Ingen påverkan på systemet.

– Lågprisläge (A: Öppen, B: Sluten)

"SG Ready" är aktiv. Systemet fokuserar på kostnadsbesparing och kan t.ex. utnyttja en låg tariff från elleverantören eller överkapacitet från eventuell egen strömkälla (påverkan på systemet är ställbar i meny 4.1.5).

– Överkapacitetsläge (A: Sluten, B: Sluten)

"SG Ready" är aktiv. Systemet tillåts att gå med full kapacitet vid överkapacitet (riktigt lågt pris) hos elleverantören (påverkan på systemet är ställbar i meny 4.1.5).

(A = SG Ready A och B = SG Ready B)

- +Adjust

Med hjälp av +Adjust kommunicerar anläggningen med golvvärmens styrcentral* och anpassar värmekurvan och beräknad framledningstemperatur efter golvvärmesystemets återkoppling.

Aktivera det klimatsystem som +Adjust ska påverka genom att markera funktionen och trycka på OK-knappen.

*Stöd för +Adjust krävs



TÄNK PÅ!

Detta tillbehör kan kräva en uppdatering av programvaran i din VVM 225. Version kan kontrolleras i meny 3.1 "Serviceinfo". Besök nibeuplink.com och klicka på fliken "Mjukvara" för att ladda ner senaste mjukvaran till din anläggning.



TÄNK PÅ!

Vid system med både golvvärme och radiatorer bör NIBE ECS 40/41 användas för optimal drift.

Extern blockering av funktioner

En extern kontaktfunktion kan kopplas till VVM 225 för blockering av olika funktioner. Kontakten ska vara potentialfri och sluten kontakt medför blockering.



OBS!

Blockering innebär frysrisk.

Möjliga funktioner som kan blockeras:

- varmvatten (varmvattenproduktion). Eventuell varmvattencirkulation (VVC) fortsätter vara i drift.
- värme (blockering av värmebehov)
- kyla (blockering av kylbehov)
- internt styrd tillsats
- kompressor i värmepump EB101
- tariffblockering (tillsats, kompressor, värme, kyla och varmvatten kopplas bort)

Möjliga val för AUX-utgång



TÄNK PÅ!

Reläutgången får max belastas med 2 A vid resistiv last (230V AC).



TIPS!

Tillbehöret AXC krävs om mer än en funktion önskas anslutas till AUX-utgång.

Indikeringar

- larm
- summalarm
- kylägesindikering (endast om tillbehör för kyla finns)

- semester
- bortaläge för "smarta hem" (komplement till funktionerna i meny 4.1.7)

Styrning

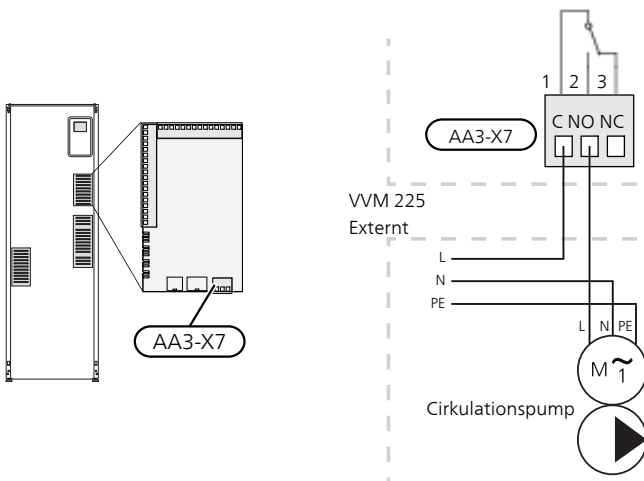
- cirkulationspump för varmvattencirkulation
- aktiv kyla i 4-rörssystem
- extern värmebärarpump
- tillsats i laddkrets



OBS!

Aktuell ellåda ska märkas med varning för extern spänning.

Extern cirkulationspump ansluts till AUX-utgång enligt bild nedan.



Inbyggd aktiv kyla i 4-rörssystem

Inbyggd aktiv kyla i 4-rörssystem med luft/vattenvärmepump aktiveras via mjuk utgång.

Aktiv kyla produceras av luft/vattenvärmepumpens kompressor.

När kyla i 4-rörssystem är valt som mjuk utgång visas menygrupp 1.9.5. och "kyla" måste aktiveras för luft/vattenvärmepumpen i meny 5.11.X.1, alternativt med DIP-switch på luft/vattenvärmepumpen för att bestämma att den ska göra kyla.

Driftläge kyla aktiveras av temperaturen på utomhusgivaren (BT1) och eventuell rumsgivare (BT50), rumsenhet eller separat rumsgivare för kyla (BT74) (om exempelvis två olika rum ska kylas respektive värmas samtidigt). Vid kylbehov aktiveras växelventilen kyla (EQ1-QN12) och kylcirkulationspumpen (EQ1-GP12) i inomhusmodulen (VVM).

Produktion av kyla regleras efter kylgivaren (BT64) och ett kylbörvärde som bestäms av vald kylkurva. Kylgradminuter beräknas efter värdet på den externa temperaturgivaren (BT64) för kyla ut och kylbörvärdet.

Om tillbehöret "aktiv kyla 4-rör" aktiverats stängs funktionen av. Kyla körs då från tillbehöret istället.

Anslutning av tillbehör

Instruktioner för inkoppling av tillbehör finns i den manual som medföljer tillbehöret. Se sida 63 för lista över de tillbehör som kan användas till VVM 225.

Här visas inkoppling av kommunikation mot de vanligaste tillbehören.

TILLBEHÖR MED TILLBEHÖRSKORT AA5

Tillbehör med tillbehörskort AA5 ansluts till inomhusmodulens kopplingsplint X4:13-15 på ingångskortet AA3.

Om flera tillbehör ska anslutas eller redan finns installerade måste nedanstående instruktion följas.

Det första tillbehörskortet ska anslutas direkt till inomhusmodulens kopplingsplint AA3-X4. De efterföljande korten ansluts i serie med föregående kort.

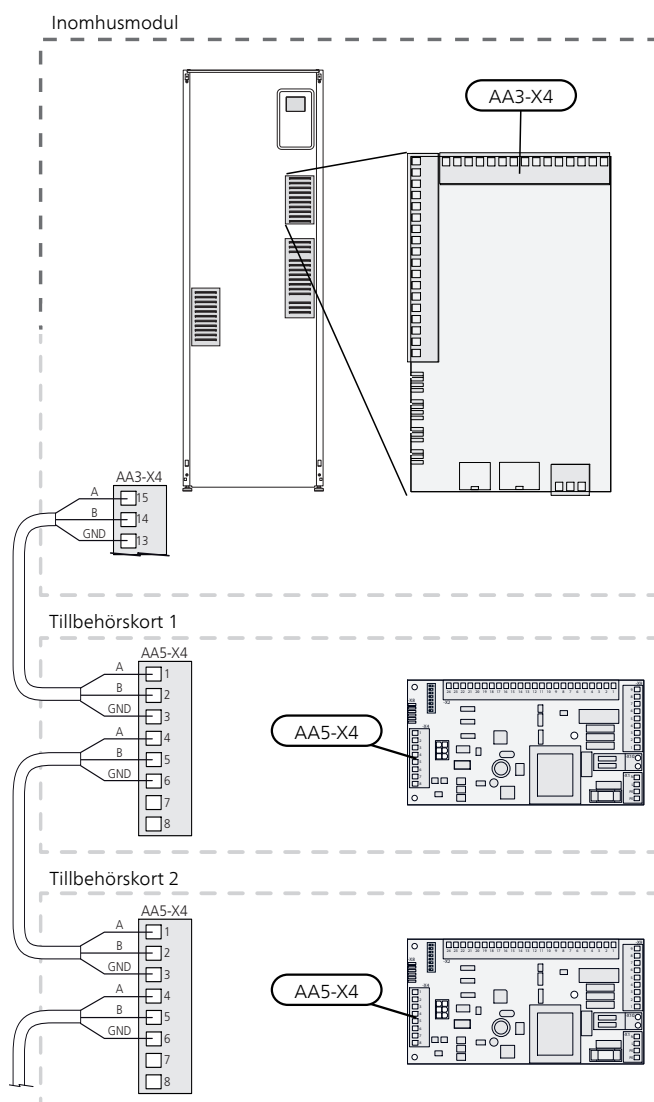
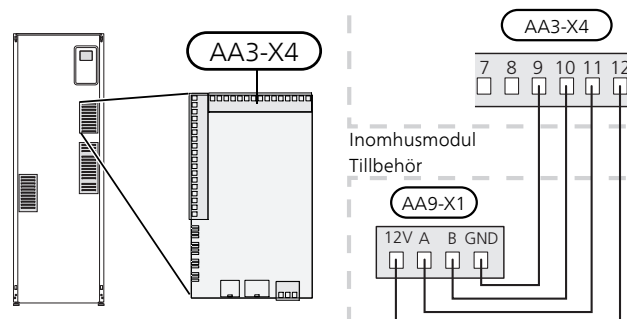
Använd kabeltyp LiYY, EKKX eller likvärdig.

Se tillbehörsmanualen för vidare instruktioner.

TILLBEHÖR MED TILLBEHÖRSKORT AA9

Tillbehörskort AA9 i Modbus 40/ SMS 40/ RMU 40 ansluts till inomhusmodulens kopplingsplint X4:9-12 på ingångskortet AA3. Använd kabeltyp LiYY, EKKX eller likvärdig.

Se tillbehörsmanualen för vidare instruktioner.



6 Igångkörning och justering

Förberedelser

1. Kontrollera att strömställaren (SF1) står i läge "🔌".
2. Kontrollera att avtappningsventilen mellan VVM 225 och utomhusmodulen är helt stängd samt att temperaturbegränsaren (FQ10) inte är utlöst.

Påfyllning och luftning

PÅFYLLNING AV VARMVATTENBEREDARE I VVM 225

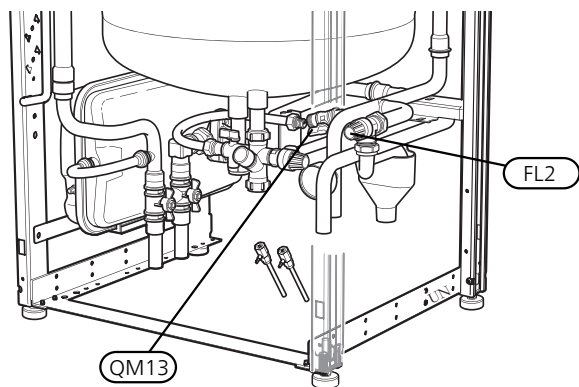
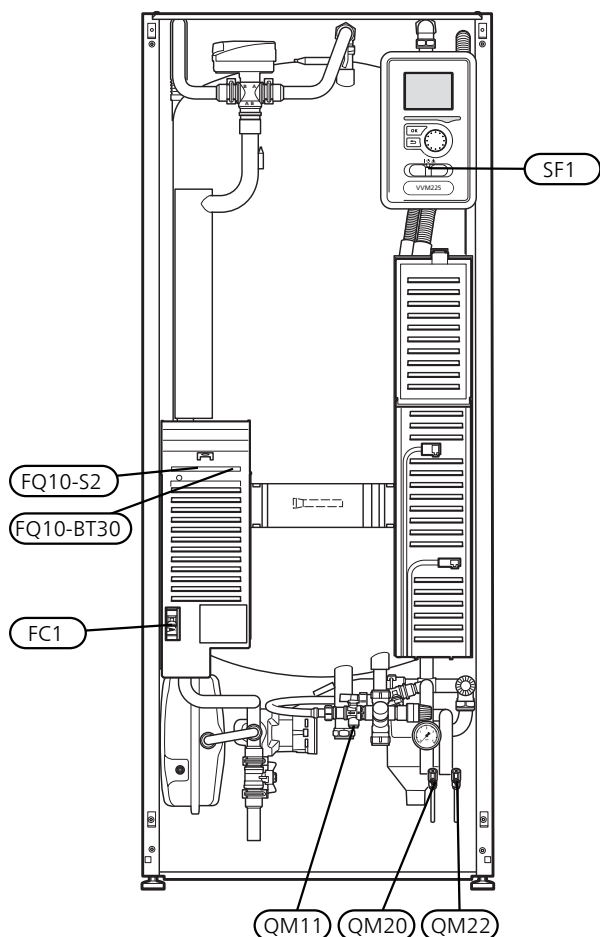
1. Öppna en varmvattenkran i huset.
2. Öppna avstängningsventilen. Denna ventil ska sedan under drift vara helt öppen.
3. När vatten kommer ur varmvattenkranen är varmvattenberedaren fylld och varmvattenkranen kan stängas.

PÅFYLLNING AV KLIMATSYSTEMET

1. Öppna avluftningsventilen (QM20).
2. Öppna påfyllningsventilerna (QM11) och (QM13). VVM 225 fylls med vatten.
3. När vattnet som kommer ur avluftningsventilen (QM20) inte längre är luftblandat stänger du avluftningsventilen. Trycket börjar efter en stund att stiga på manometern. När öppningstrycket på säkerhetsventilen nås, börjar denna släppa ut vatten. Stäng då påfyllningsventilen. Avlufta varmvattenberedarens slinga med avluftningsventilen (QM22).
4. Öppna säkerhetsventilen (FL2) tills trycket i VVM 225 sjunker till normalt arbetsområde (ca. 1 bar) och kontrollera att det inte är luft i systemet genom att vrida på avluftningsventilen (QM20).

AVLUFTNING AV KLIMATSYSTEMET

1. Bryt strömtillförseln till VVM 225.
2. Avlufta VVM 225 genom avluftsventilerna (QM20, QM22) och övriga klimatsystemet genom sina respektive avluftsventiler.
3. Upprepa påfyllning och avluftning tills dess att all luft avlägsnats och korrekt tryck erhållits.



AVTAPPNING AV KLIMATSYSTEMET

Klimatsystemet kan avtappas genom den övre påfyllningsventilen (QM13) eller genom säkerhetsventilen (FL2) via spillkoppen (WM1). En slang kan kopplas till påfyllningsventilen (QM13) eller till säkerhetsventilen (FL2).

Se även avsnitt "Tömning av klimatsystemet".

Uppstart och kontroll

STARTGUIDE



OBS!

Vatten måste finnas i klimatsystemet innan strömställaren sätts till "I".

1. Ställ strömställare (SF1) på VVM 225 i läge "I".
2. Följ instruktionerna i displayens startguide. Om startguiden inte går igång när du startar VVM 225, kan du starta den manuellt i meny 5.7.



TIPS!

Se avsnitt "Styrning – Introduktion" för en mer ingående introduktion av anläggningens styrsystem (manövrering, menyer etc.).

Igångkörning

Första gången anläggningen startas sätts en startguide igång. I startguiden ges instruktioner om vad som behöver utföras vid första uppstart tillsammans med en genomgång av anläggningens grundläggande inställningar.

Startguiden säkerställer att uppstarten görs på rätt sätt och kan därför inte hoppas över.

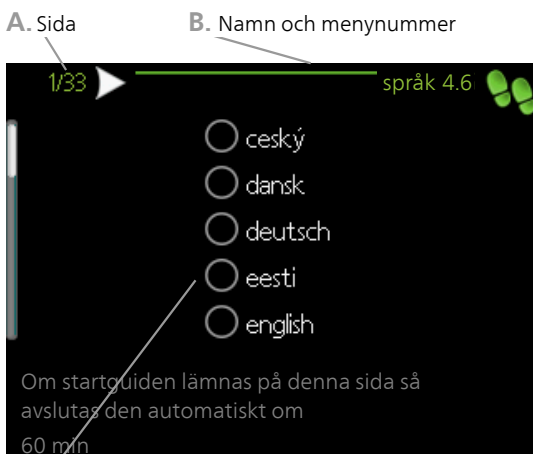


TÄNK PÅ!

Så länge startguiden är aktiv kommer ingen funktion i VVM 225 automatiskt att starta.

Startguiden kommer att dyka upp vid varje omstart av VVM 225 tills detta väljs bort på sista sidan.

Manövrering i startguiden



C. Alternativ / inställning

A. Sida

Här kan du se hur långt du har kommit i startguiden.

För att bläddra mellan sidorna i startguiden gör du följande:

1. Vrid manövrerratten tills en av pilarna i det övre vänstra hörnet (vid sidnumret) blir markerad.
2. Tryck på OK-knappen för att hoppa mellan sidorna i startguiden.

B. Namn och menynummer

Här läser du av vilken meny i styrsystemet denna sida i startguiden bygger på. Siffrorna inom parentes är menyens nummer i styrsystemet.

Vill du läsa mer om berörd meny läser du antingen i dess hjälpmeny eller i användarhandboken.

C. Alternativ / inställning

Här gör du inställningar för systemet.

IGÅNGKÖRNING UTAN VÄRMEPUMP

Inomhusmodulen kan användas utan värmepump, alltså som enbart elpanna, för att producera värme och varmvatten exempelvis innan värmepumpen är installerad.

Gå in i meny 5.2.2 Systeminställningar och avaktivera värmepump.



OBS!

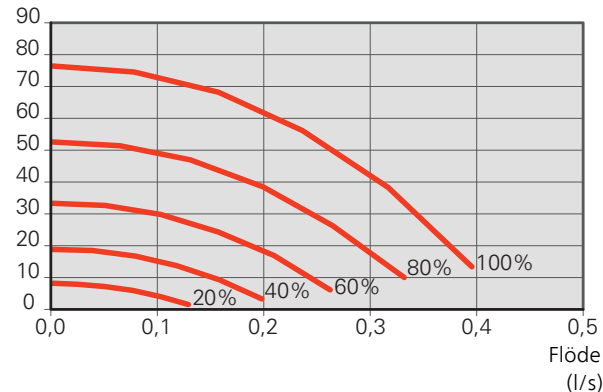
Välj driftläge auto eller manuellt när inomhusmodulen åter ska användas med värmepump.

PUMPHASTIGHET

Cirkulationspumpen (GP1) i VVM 225 är frekvensstyrd och ställer in sig själv med hjälp av styrning och utifrån värmebehov.

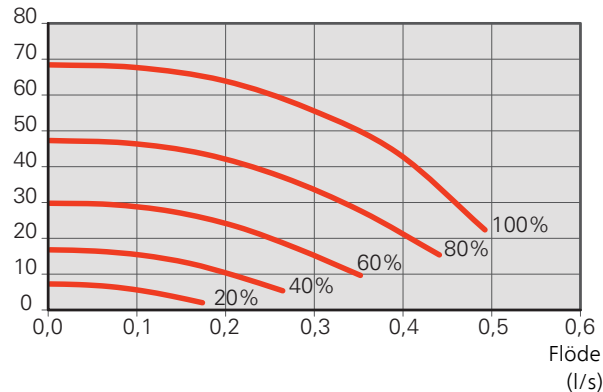
Tillgängligt tryck cirkulationspump, QN4 i stängt läge (elpanna)

Tillgängligt tryck (kPa)



Tillgängligt tryck cirkulationspump, QN4 i öppet läge (värmepump)

Tillgängligt tryck (kPa)



EFTERJUSTERING, LUFTNING

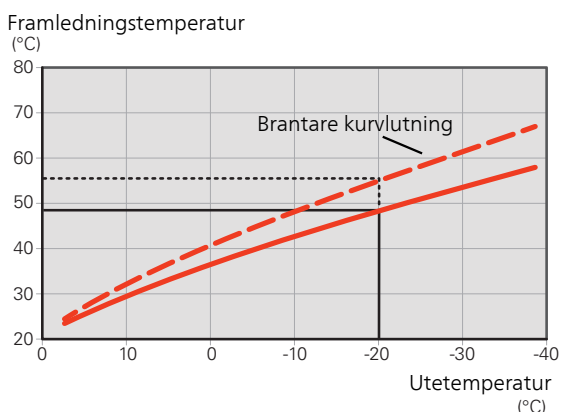
Under den första tiden frigörs luft ur värmevattnet och avluftningar kan bli nödvändiga. Hörs porlande ljud från klimatsystemet krävs ytterligare avluftning av hela systemet. Avluftning av anläggningen sker genom avluftningsventilerna (QM20), (QM22) och övriga klimatsystemet genom sina respektive avluftningsventiler. Vid avluftning ska VVM 225 vara avstängd.

Inställning av värmekurva

I menyn **Kurva, värme** kan du se den s.k. värmekurvan för ditt hus. Kurvens uppgift är att ge en jämn inomhus-temperatur oavsett utomhustemperatur och därmed energisnål drift. Det är utifrån denna kurva som VVM 225 bestämmer temperaturen på vattnet till klimatsystemet (framledningstemperaturen) och därmed inomhustemperaturen.

KURVLUTNING

Värmekurvans lutning anger hur många grader framledningstemperaturen ska höjas/sänkas när utetemperaturer sjunker/ökar. En brantare kurv lutning medför en högre framledningstemperatur vid en viss utetemperatur.

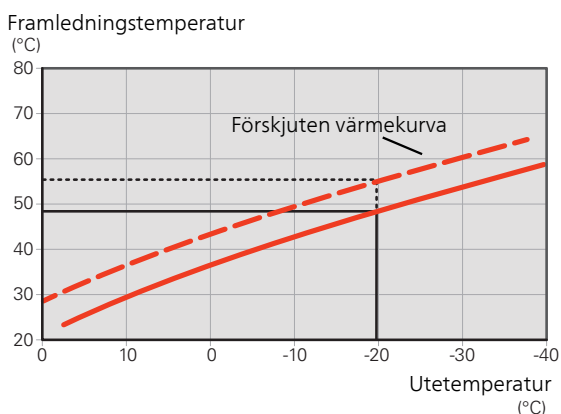


Den optimala kurv lutningen är beroende av din ords klimatförhållanden, om huset har radiatorer, fläktkonvektorer eller golvvärme samt hur välisolerat huset är.

Värmekurvan ställs in när värmeanläggningen installeras, men kan behöva efterjusteras. Sedan ska kurvan i normala fall inte behöva ändras.

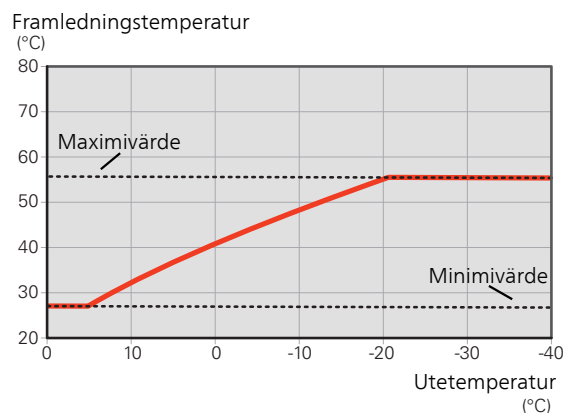
KURVFÖRSKJUTNING

En förskjutning av värmekurvan betyder att framledningstemperaturen ändras lika mycket för alla utetemperaturer, t.ex. att en kurvförskjutning på +2 steg höjer framledningstemperaturen med 5 °C vid alla utetemperaturer.



FRAMLEDNINGSTEMPERATUR – HÖGSTA OCH LÄGSTA VÄRDEN

Eftersom framledningstemperaturen inte kan beräknas högre än det inställda maximivärdet eller lägre än det inställda minimivärdet planar värmekurvan ut vid dessa temperaturer.

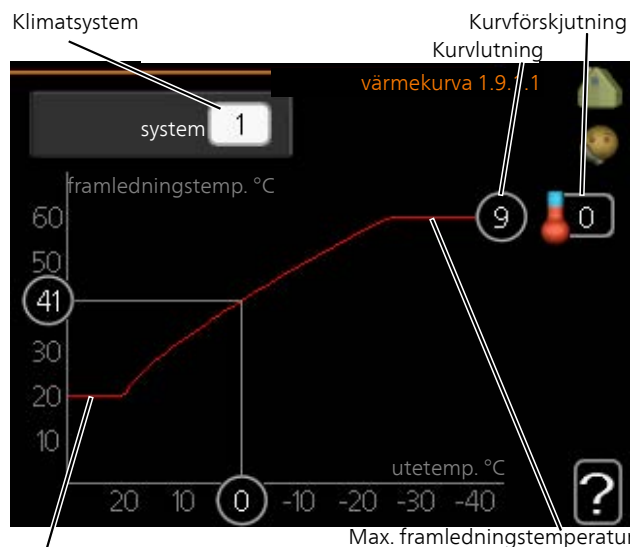


TÄNK PÅ!

Vid golvvärmesystem ska normalt högsta framledningstemperatur ställas in mellan 35 och 45 °C.

Kontrollera max temperatur för golvet med golvleverantören.

JUSTERING AV KURVA



Min. framledningstemperatur

1. Välj det klimatsystem (om det finns mer än ett) för vilket kurvan ska ändras.
2. Välj kurv lutning och kurvförskjutning.



TÄNK PÅ!

Om du behöver justera "min. framledningstemp." och/eller "max framledningstemp." görs detta i andra menyer.

Inställningar för "min. framledningstemp." i meny 1.9.3.

Inställningar för "max framledningstemp." i meny 5.1.2.



TÄNK PÅ!

Kurva 0 innebär att **egen kurva** används.

Inställningar för **egen kurva** görs i meny 1.9.7.

FÖR ATT LÄSA AV EN VÄRMEKURVA

1. Vrid manöverratten så att ringen på axeln med utetemperaturen markeras.
2. Tryck på OK-knappen.
3. Följ den grå linjen upp till kurvan och ut till vänster för att avläsa värdet för framledningstemperaturen vid vald utetemperatur.
4. Det går nu att göra avläsningar för olika temperaturer genom att vrida på manöverratten till höger eller vänster och avläsa motsvarande framledningstemperatur.
5. Tryck på OK- eller Bakåt-knappen för att komma ur avläsningsläget.

UTGÅNGSVÄRDEN FÖR VÄRMEAUTOMATIK

Värdena som anges på kartan gäller för "värmekurva" i meny 1.9.1

- Första värdet gäller för lågtempererat radiatorsystem¹. "temperatur" (förskjutning av värmekurva) i meny 1.1 ställs på -2.
- Värdet inom parentes avser golvvärmesystem² installerat i betongbjälklag.
- Vid system installerat i träbjälklag kan man utgå från siffran före parentes men måste då minska detta värde med två enheter. "temperatur" (förskjutning av värmekurva) i meny 1.1, ställs i dessa fall på -1.



TÄNK PÅ!

Kartans värden är oftast ett bra utgångsval som syftar att ge ca 20 °C rumstemperatur. Värdena kan vid behov efterjusteras.

Exempel på val av utgångsvärden:

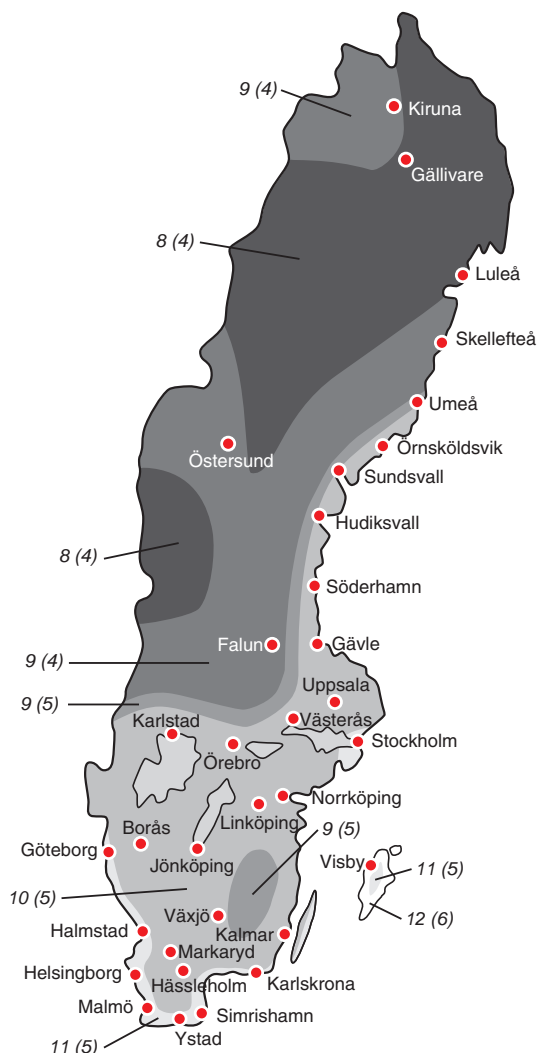
- Hus med lågtempererat radiatorsystem
Markaryd = Område 10 (5).
Ställ in 10 i meny 1.9.1, "värmekurva" och -2 i meny 1.1 "temperatur" (förskjutning av värmekurva).
- Hus med golvvärme installerat i betongbjälklag
Markaryd = Område 10 (5).
Ställ in 5 i meny 1.9.1, "värmekurva" och -1 i meny 1.1 "temperatur" (förskjutning av värmekurva).
- Hus med golvvärme installerat i träbjälklag
Markaryd = Område 10 (5).
Ställ in 8 (se tredje punkten i listan ovan) i meny 1.9.1, "värmekurva" och -1 i meny 1.1 "temperatur" (förskjutning av värmekurva).



TÄNK PÅ!

En höjning av rumstemperaturen kan bromsas av termostaterna på radiatorerna eller golvvärmen. Öppna därför termostatventilerna helt, utom i de rum där en svalare temperatur önskas, t.ex. i sovrum.

De lägre värdena i norra delen av Sverige beror på att husen byggs och isoleras på annat sätt än i södra delen av landet samt att klimatsystemen dimensioneras på annat sätt.



Kyla i 2-rörssystem

I VVM 225 finns en inbyggd funktion för att köra kyla i 2-rörssystem ner till 17 °C, fabriksinställning 18 °C. Detta kräver att utomhusmodulen kan kyla. (Se installatörshandboken för din luft/vattenvärmepump.) Om utomhusmodulen kan kyla är kylmenyerna aktiverade i displayen på inomhusmodulen (VVM).

För att driftläge "kyla" ska vara tillåtet ska medeltemperaturen vara över inställningsvärdet för "start av kyla" i meny 4.9.2

Kylinställningarna för klimatsystemet görs i menyn för inomhusklimat, meny 1.

¹ Med lågtempererat radiatorsystem menas ett system där framledningstemperaturen behöver vara 55 °C den kallaste dagen.

² Golvvärme kan dimensioneras väldigt olika. I exemplet ovan avses ett system där framledningstemperaturen behöver vara ca 35 – 40 °C resp. 45 – 50 °C den kallaste dagen.

Inställning av varmvattencirkulation

drifttid

Inställningsområde: 1 – 60 min

Fabriksinställning: 60 min

stilleståndstid

Inställningsområde: 0 – 60 min

Fabriksinställning: 0 min

Här kan du ställa in varmvattencirkulation i upp till tre perioder per dygn. Under inställda perioder kommer varmvattencirkulationspumpen att gå enligt inställningarna ovan.

"drifttid" bestämmer hur länge varmvattencirkulationspumpen ska vara igång per drifttillfälle.

"stilleståndstid" bestämmer hur länge varmvattencirkulationspumpen ska stå stilla mellan drifttillfällena.



OBS!

Varmvattencirkulation aktiveras i meny 5.4 "mjuka in- och utgångar".

Pool

POOL (TILLBEHÖR KRÄVS)

starttemperatur

Inställningsområde: 5,0 – 80,0 °C

Fabriksinställning: 22,0 °C

stopptemperatur

Inställningsområde: 5,0 – 80,0 °C

Fabriksinställning: 24,0 °C

Här väljer du om poolstyrningen ska vara aktiverad och inom vilka temperaturer (start- och stopptemperatur) pooluppvärmning ska ske.

När pooltemperaturen har sjunkit under inställd starttemperatur och inget varmvatten- eller värmebehov finns påbörjar VVM 225 pooluppvärmning.

Bocka ur "aktiverad" för att stänga av pooluppvärmningen.



TÄNK PÅ!

Starttemperaturen kan inte ställas in på ett värde som är högre än stopptemperaturen.

SG Ready

Denna funktion kan endast användas i elnät som stödjer "SG Ready"-standarden.

Här gör du inställningar för funktionen "SG Ready".

Lågprisläge innebär att elleverantören har en låg tariff och systemet använder detta för att minska kostnader.

Överkapacitetsläge innebär att elleverantören har satt tariffen riktigt lågt och systemet använder detta för att minska kostnaderna så mycket som möjligt.

påverka rumstemperatur

Här väljer du om rumstemperaturen får påverkas vid aktivering av "SG Ready".

Vid lågprisläge på "SG Ready" ökas parallellförskjutningen för inomhustemperaturen med "+1". Om rumsgivare finns installerad och aktiverad ökas istället önskad rumstemperatur med 1 °C.

Vid överkapacitetsläge på "SG Ready" ökas parallellförskjutningen för inomhustemperaturen med "+2". Om rumsgivare finns installerad och aktiverad ökas istället önskad rumstemperatur med 2 °C.

påverka varmvatten

Här väljer du om temperaturen på varmvattnet får påverkas vid aktivering av "SG Ready".

Vid lågprisläge på "SG Ready" sätts stopptemperaturen på varmvattnet så högt som möjligt vid enbart kompressordrift (elpatron tillåts ej).

Vid överkapacitetsläge på "SG Ready" sätts varmvattnet i "aktivera tillfällig lyx" (elpatron tillåts).

påverka kyla (tillbehör krävs)

Här väljer du om rumstemperaturen vid kyl drift får påverkas vid aktivering av "SG Ready".

Vid lågprisläge på "SG Ready" och kyl drift påverkas inte inomhustemperaturen.

Vid överkapacitetsläge på "SG Ready" och kyl drift minskas parallellförskjutningen för inomhustemperaturen med "-1". Om rumsgivare finns installerad och aktiverad minskas istället önskad rumstemperatur med 1 °C.

påverka pooltemperatur (tillbehör krävs)

Här väljer du om pooltemperaturen får påverkas vid aktivering av "SG Ready".

Vid lågprisläge på "SG Ready" ökas önskad pooltemperatur (start- och stopptemperatur) med 1 °C.

Vid överkapacitetsläge på "SG Ready" ökas önskad pooltemperatur (start- och stopptemperatur) med 2 °C.

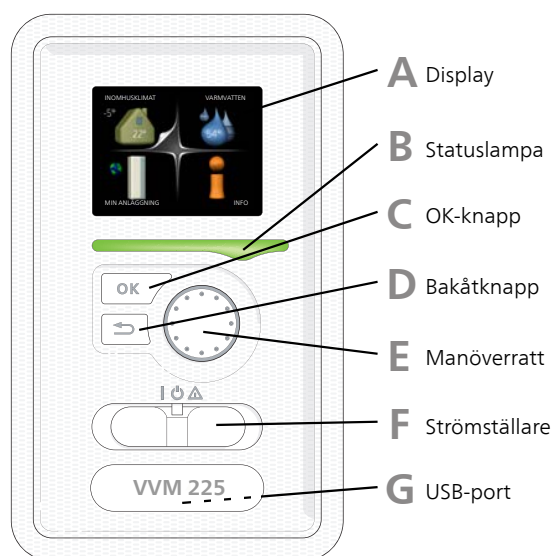


OBS!

Funktionen måste vara ansluten till två AUX-ingångar och aktiverad i meny 5.4.

7 Styrning - Introduktion

Displayenhet



A DISPLAY

På displayen visas instruktioner, inställningar och driftinformation. Du kan enkelt navigera mellan olika menyer och alternativ för att ställa in den komfort eller få den information du önskar.

B STATUSLAMPAN

Statuslampan indikerar inomhusmodulens status. Den:

- lyser grönt vid normal funktion.
- lyser gult vid aktiverat reservläge.
- lyser rött vid utlöst larm.

C OK-KNAPP

OK-knappen används för att:

- bekräfta val av undermeny/alternativ/inställt värde/sida i startguiden.

D BAKÅT-KNAPP

Bakåtknappen används för att:

- backa till föregående meny.
- ångra en inställning som inte bekräftats.

E MANÖVERRATT

Manöverratten kan vridas åt höger eller vänster. Du kan:

- förflytta dig i menyer och mellan alternativ.
- öka eller minska värden.
- byta sida i flersidesvisningar (t.ex. hjälptexter och serviceinfo).

F STRÖMSTÄLLARE (SF1)

Strömställaren har tre lägen:

- På (I)
- Standby (⏻)
- Reservläge (⚠)

Reservläget ska endast användas vid fel på elpannan/inomhusmodulen. I detta läge stängs kompressorn av och elpatronen tar vid. Inomhusmodulens display är släckt och statuslampan lyser gult.

G USB-PORT

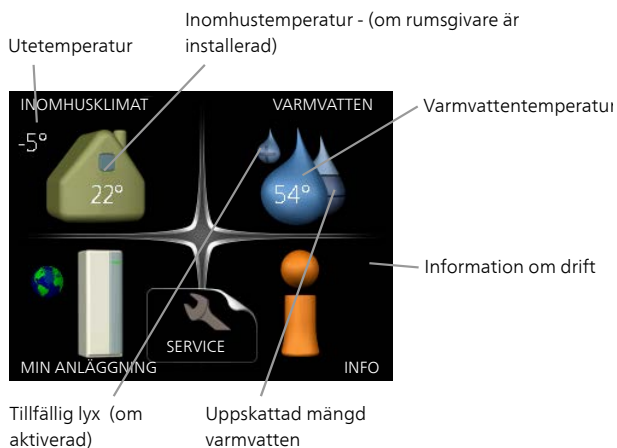
USB-porten är dold under plastbrickan med produktnamnet.

USB-porten används för att uppgradera mjukvaran.

Besök nibeuplink.com och klicka på fliken "Mjukvara" för att ladda ner senaste gällande mjukvara till anläggningen.

Menysystem

I displayen visas menysystemets fyra huvudmenyer samt viss grundinformation.



MENY 1 - INOMHUSKLIMAT

Inställning och schemaläggning av inomhusklimatet. Se information i hjälpmeny eller användarhandbok.

MENY 2 - VARMVATTEN

Inställning och schemaläggning av varmvattenproduktionen. Se information i hjälpmeny eller användarhandbok.

MENY 3 - INFO

Visning av temperatur och annan driftinformation samt tillgång till larmloggen. Se information i hjälpmeny eller användarhandbok.

MENY 4 - MIN ANLÄGGNING

Inställning av tid, datum, språk, display, driftläge m.m. Se information i hjälpmeny eller användarhandbok.

MENY 5 - SERVICE

Avancerade inställningar. Dessa inställningar är inte åtkomliga för slutanvändaren. Menyn blir synlig genom att Bakåt-knappen trycks in i 7 sekunder då man står i startmenyn. Se sida 47.

SYMBOLER I DISPLAYEN

Följande symboler kan dyka upp i displayen under drift.

Symbol	Beskrivning
	Denna symbol visas vid informationstecknet om det finns information i meny 3.1 som du borde vara uppmärksam på.
	Dessa två symboler visar om kompressorn i utomhusmodulen eller tillsatsen är blockerad i VVM 225. Dessa kan t.ex. vara blockerade beroende på vilket driftläge som är valt i meny 4.2, om blockering är schemalagd i meny 4.9.5 eller om ett larm har inträffat som blockerar någon av dem. Blockering av kompressor. Blockering av tillsats.
	Denna symbol visar om periodisk höjning eller lyxläge för varmvatten är aktiverad.
	Denna symbol visar om "semesterinställning" är aktiv i meny 4.7.
	Denna symbol visar om VVM 225 har kontakt med NIBE Uplink.
	Denna symbol visar aktuell hastighet på fläkten om hastigheten är ändrad från normalinställningen. Tillbehör krävs.
	Denna symbol syns i anläggningar med aktivt soltillbehör.
	Denna symbol visar om pooluppvärmning är aktiv. Tillbehör krävs.
	Denna symbol visar om kyla är aktiv. Värmepump med kylfunktion krävs.

MANÖVRERING

För att flytta markören vrider du på manöver-ratten åt höger eller vänster. Den markerade positionen är vit och/eller har en uppvikt flik.




VÄLJA MENY

För att komma vidare i menysystemet väljer du en huvudmeny genom att markera den och sedan trycka på OK-knappen. Då öppnas ett nytt fönster med undermenyer.



Välj en av undermenyerna genom att markera den och sedan trycka på OK-knappen.

VÄLJA ALTERNATIV

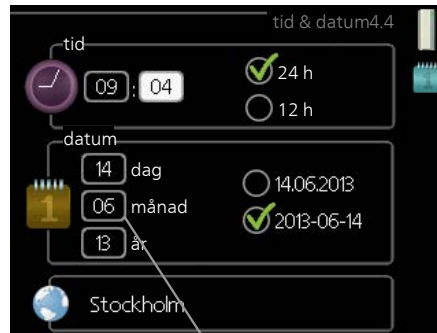


I en meny med alternativ visas det valda alternativet med en grön bock. 

För att välja annat alternativ:

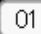

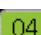

1. Markera det alternativ du vill ska gälla. Ett av alternativen är förvalt (vitt). 
2. Tryck på OK-knappen för att bekräfta valt alternativ. Det valda alternativet får en grön bock. 

STÄLLA IN ETT VÄRDE

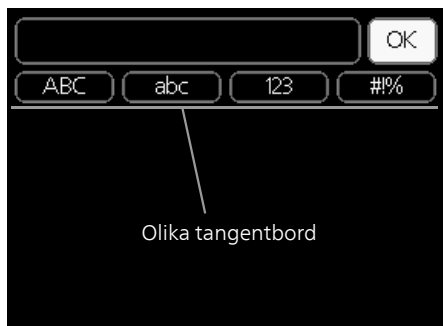


Värde som ska ändras

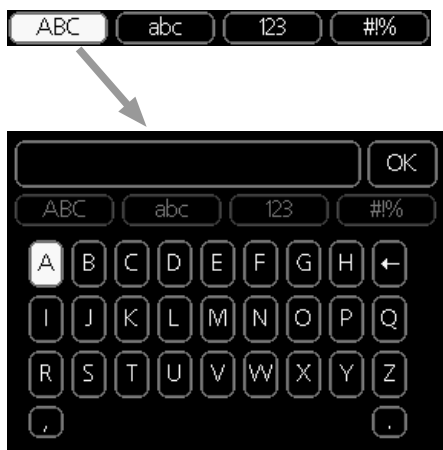
För att ställa in ett värde:

1. Markera med hjälp av manöverratten det värde du vill ställa in. 
2. Tryck på OK-knappen. Värdets bakgrund blir grön, vilket betyder att du kommit till inställningsläget. 
3. Vrid manöverratten åt höger för att öka värdet eller åt vänster för att minska värdet. 
4. Tryck på OK-knappen för att bekräfta värdet du ställt in. För att ångra och återgå till ursprungsvärdet, tryck på Bakåt-knappen. 

ANVÄNDA DET VIRTUELLA TANGENTBORDET



I vissa menyer där text kan behöva matas in finns det ett virtuellt tangentbord.

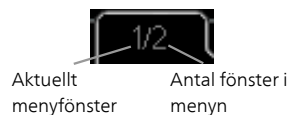


Beroende på meny får du tillgång till olika teckenuppsättningar som du väljer med hjälp av manöverratten. Vill du byta teckentabell till en annan trycker du på Bakåt-knappen. Om en meny bara har en teckenuppsättning visas tangentbordet direkt.

När du har skrivit klart markerar du "OK" och trycker på OK-knappen.

BLÄDDRA MELLAN FÖNSTER

En meny kan bestå av flera fönster. Vrid manöverratten för att bläddra mellan fönstren.




Bläddra mellan fönster i startguiden



Pil för att bläddra bland fönster i startguiden

1. Vrid manöverratten tills en av pilarna i det övre vänstra hörnet (vid sidnumret) blir markerad.
2. Tryck på OK-knappen för att hoppa mellan punkterna i startguiden.

HJÄLPMENY

 I många menyer finns en symbol som visar att extra hjälp finns att tillgå.

För att komma åt hjälptexten:

1. Använd manöverratten för att markera hjälpsymbolen.
2. Tryck på OK-knappen.

Hjälptexten består ofta av flera fönster som du kan bläddra mellan med hjälp av manöverratten.

8 Styrning - Menyner

Meny 1 - INOMHUSKLIMAT

1 - INOMHUSKLIMAT	1.1 - temperatur	1.1.1 - värme	
		1.1.2 - kyla *	
		1.1.3 - rel. luftfuktighet *	
	1.2 - ventilation *		
	1.3 - schemaläggning	1.3.1 - värme	
		1.3.2 - kyla *	
		1.3.3 - ventilation *	
	1.9 - avancerat	1.9.1 - kurva	1.9.1.1 värmekurva
			1.9.1.2 - kylkurva *
		1.9.2 - extern justering	
		1.9.3 - min. framlednings-temp.	1.9.3.1 - värme
			1.9.3.2 - kyla *
		1.9.4 - rumsgivarinställningar	
		1.9.5 - kylinställningar *	
		1.9.6 - fläktåtergångstid *	
	1.9.7 - egen kurva	1.9.7.1 - värme	
		1.9.7.2 - kyla *	
	1.9.8 - punktförskjutning		
	1.9.9 - nattsvalka *		
	1.9.11 - +Adjust		

* Tillbehör krävs.

Meny 2 - VARMVATTEN

2 - VARMVATTEN

2.1 - tillfällig lyx

2.2 - komfortläge

2.3 - schemaläggning

2.9 - avancerat

2.9.1 - periodisk höjning

2.9.2 - varmvattencirk. *

Meny 3 - INFO

3 - INFO

3.1 - serviceinfo

3.2 - kompressorinfo

3.3 - tillsatsinfo

3.4 - larmlogg

3.5 - inomhustemperaturlogg

* Tillbehör krävs.

Meny 4 - MIN ANLÄGGNING

4 - MIN ANLÄGGNING	4.1 - plusfunktioner	4.1.1 - pool *	
		4.1.3 - internet	4.1.3.1 - NIBE Uplink
			4.1.3.8 - tcp/ip-inställningar
			4.1.3.9 - proxy-inställningar
		4.1.4 - sms *	
		4.1.5 - SG Ready	
		4.1.6 - smart price adaptation™	
		4.1.7 - smarta hem	
		4.1.8 - smart energy source™	4.1.8.1 - inställningar
			4.1.8.2 - inst. pris
			4.1.8.3 - CO2 påverkan
			4.1.8.4 - tariffperioder, elpris
			4.1.8.6 - tariffperiod, ext. shuntst.
			4.1.8.7 - tariffperiod, ext. stegst.
			4.1.8.8 - tariffperioder, OPT10
		4.1.10 - solel *	
	4.2 - driftläge		
	4.3 - mina ikoner		
	4.4 - tid & datum		
	4.6 - språk		
	4.7 - semesterinställning		
	4.9 - avancerat	4.9.1 - driftprioritering	
		4.9.2 - autolägesinställning	
		4.9.3 - gradminutinställning	
		4.9.4 - fabriksinställning användare	
		4.9.5 - schema blockering	
		4.9.6 - schema tyst läge	
		4.9.7 - verktyg	

* Tillbehör krävs.

Beskrivningar av meny 1–4 finner du i användarhandboken.

Meny 5 - SERVICE

ÖVERSIKT

5 - SERVICE	5.1 - driftinställningar	5.1.1 - varmvatteninst.	
		5.1.2 - max framledningstemp.	
		5.1.3 - max diff. framl.temp.	
		5.1.4 - larmåtgärder	
		5.1.5 - fläkthast. frånluft *	
		5.1.12 - intern el tillsats	
		5.1.13 - max installerad eleffekt (BBR)	
		5.1.14 - flödesinst. klimatsystem	
		5.1.18 - flödesinställning laddpump	
		5.1.22 - heat pump testing	
		5.1.23 - kompressorkurva	
		5.1.25 - tid filterlarm*	
	5.2 - systeminställningar	5.2.2 - installerad värmepump	
		5.2.4 - tillbehör	
	5.3 - tillbehörsinställningar	5.3.2 - shuntstyrd tillsats *	
		5.3.3 - extra klimatsystem *	
		5.3.6 - stegstyrd tillsats *	
		5.3.8 - varmvattenkomfort *	
		5.3.11 - modbus *	
		5.3.12 - från-/tilluftsmödel *	
		5.3.14 - F135 *	
		5.3.15 - GBM kommunikationsmodul *	
		5.3.16 - fuktmätare *	
		5.3.18 - pool*	
		5.3.19 - aktiv kyla 4-rör*	
		5.3.21 - flödesgivare / energimätare*	
	5.4 - mjuka in-/utgångar		
	5.5 - fabriksinställning service		
	5.6 - tvångsstyrning		
	5.7 - startguide		
	5.8 - snabbstart		
	5.9 - golvtorksfunktion		
	5.10 - ändringslogg		
	5.11 -värmepumpsinställningar	5.11.1 - EB101	5.11.1.1 - värmepump
			5.11.1.2 - laddpump (GP12)
	5.12 - land		

* Tillbehör krävs.

Ställ dig i huvudmenyn och håll Bakåt-knappen intryckt i 7 sekunder för att komma åt Servicemenyn.

Undermenyer

Menyn **SERVICE** har orange text och är avsedd för den avancerade användaren. Denna meny har flera undermenyer. Till höger om menyerna på displayen finns statusinformation för respektive meny.

driftinställningar Driftinställningar för inomhusmodulen.

systeminställningar Systeminställningar för inomhusmodulen, aktivering av tillbehör etc.

tillbehörsinställningar Driftinställningar för olika tillbehör.

mjuka in-/utgångar Inställning av mjukvarustyrda in- och utgångar på ingångskort (AA3).

fabriksinställning service Total återställning av alla inställningar (inklusive inställningar tillgängliga för användaren) till fabriksvärden.

tvångsstyrning Tvångsstyrning av de olika komponenterna i inomhusmodulen.

startguide Manuell start av startguiden som körs första gången inomhusmodulen startas.

snabbstart Snabbstart av kompressorn.



OBS!

Felaktiga inställningar i servicemenyerna kan skada anläggningen.

MENY 5.1 - DRIFTINSTÄLLNINGAR

I undermenyerna till denna gör du driftinställningar för inomhusmodulen.

MENY 5.1.1 - VARMVATTENINST.

Fabriksinställningarna skiljer beroende på om VVM 225 används som elpanna eller som inomhusmodul.

ekonomi

Inställningsområde starttemp. ekonomi: 5 – 70 °C

Inställningsområde stopptemp. ekonomi: 5 – 70 °C

Fabriksinställning starttemp. ekonomi: 46 °C (elpanna)

Fabriksinställning stopptemp. ekonomi: 48 °C (elpanna)

Fabriksinställning starttemp. ekonomi: 42 °C (inomhusmodul)

Fabriksinställning stopptemp. ekonomi: 46 °C (inomhusmodul)

normal

Inställningsområde starttemp. normal: 5 – 70 °C

Inställningsområde stopptemp. normal: 5 – 70 °C

Fabriksinställning starttemp. normal: 56 °C (elpanna)

Fabriksinställning stopptemp. normal: 58 °C (elpanna)

Fabriksinställning starttemp. normal: 46 °C (inomhusmodul)

Fabriksinställning stopptemp. normal: 50 °C (inomhusmodul)

lyx

Inställningsområde starttemp. lyx: 5 – 70 °C

Inställningsområde stopptemp. lyx: 5 – 70 °C

Fabriksinställning starttemp. lyx: 58 °C (elpanna)

Fabriksinställning stopptemp. lyx: 60 °C (elpanna)

Fabriksinställning starttemp. lyx: 50 °C (inomhusmodul)

Fabriksinställning stopptemp. lyx: 54 °C (inomhusmodul)

stopptemp. per. höjning

Inställningsområde: 55 – 70 °C

Fabriksinställning: 55 °C

Här ställer du in start- och stopptemperatur på varmvatten för de olika komfortalternativen i meny 2.2 samt stopptemperatur för periodisk höjning i meny 2.9.1.

MENY 5.1.2 - MAX FRAMLEDNINGSTEMP.

klimatsystem

Inställningsområde: 5-80 °C

Fabriksinställning: 60 °C

Här ställer du in max framledningstemperatur för klimatsystemet. Om anläggningen har fler än ett klimatsystem kan individuella max framledningstemperaturer ställas in för varje system. Klimatsystem 2 - 8 kan inte ställas in till en högre max framledningstemperatur än klimatsystem 1.



TÄNK PÅ!

Vid golvvärmesystem ska normalt max framledningstemp. ställas in mellan 35 och 45 °C. Kontrollera max temperatur för golvet med golvleverantören.

MENY 5.1.3 - MAX DIFF. FRAML.TEMP.

max diff. kompressor

Inställningsområde: 1 – 25 °C

Fabriksinställning: 10 °C

max diff. tillsats

Inställningsområde: 1 – 24 °C

Fabriksinställning: 7 °C

Här ställer du in max tillåten differens mellan beräknad och aktuell framledningstemperatur vid kompressor- respektive tillsatsdrift. Max diff. tillsats kan aldrig överstiga max diff. kompressor.

max diff. kompressor

Om aktuell framledningstemperatur *överstiger* beräknad framledning med inställt värde sätts gradminutvärdet till +2. Om det enbart finns värmebehov stannar kompressorn i värmepumpen.

max diff. tillsats

Om "tillsats" är vald och aktiverad i meny 4.2 och aktuell framledningstemperatur *överstiger* beräknad med inställt värde tvångsstoppas tillsatsen.

MENY 5.1.4 - LARMÅTGÄRDER

Här väljer du om du vill att inomhusmodulen ska göra dig uppmärksam på att det finns ett larm i displayen.



TÄNK PÅ!

Om ingen larmåtgärd väljs kan det medföra högre energiförbrukning vid larm.

MENY 5.1.5 - FLÄKTHAST. FRÅNLUFT (TILLBEHÖR KRÄVS)

normal samt hastighet 1-4

Inställningsområde: 0 – 100 %

Fabriksinställning normal: 65 %

Fabriksinställning hastighet 1: 0 %

Fabriksinställning hastighet 2: 30 %

Fabriksinställning hastighet 3: 80 %

Fabriksinställning hastighet 4: 100 %

Här ställer du in hastigheten för de fyra olika valbara lägena till fläkten.



TÄNK PÅ!

Felaktigt inställda ventilationsflöden kan på sikt skada huset och eventuellt öka energiförbrukningen.

MENY 5.1.12 - INTERN ELTILLSATS

säkringsstorlek

Inställningsområde: 1 - 200 A

Fabriksinställning: 16 A

Här ställer du in max eleffekt på den interna eltillsatsen i VVM 225 samt säkringsstorleken för anläggningen.

Här kan du även kontrollera vilken strömkännare som är monterad på vilken inkommande fas till fastigheten (detta kräver att du har installerat strömkännarna, se sida 27). Kontrollen gör du genom att markera "detektera fasordning" och trycka på OK-knappen.

Resultatet av denna kontroll dyker upp strax under menyvalet "detektera fasordning".

MENY 5.1.13 - MAX INSTALLERAD ELEFFEKT (BBR)

max installerad eleffekt (endast denna apparat)

Inställningsområde: 0,000 - 30,000 kW

Fabriksinställning: 15,000 kW

Finns inte ovanstående byggregelkrav ska denna inställning inte användas.

För att uppfylla vissa byggregler finns det möjlighet att spärra apparatens maximala effektuttag. I denna meny ställs det värde in som motsvarar värmepumpens maximala effektinkoppling för värme, varmvatten och eventuell kyla. Hänsyn måste tas till om det även finns externa elkomponenter som ska inräknas. Efter det att värdet

har låsts, startar en veckas ångertid. Efter denna tid måste delar i maskinen bytas ut för att högre effekt ska kunna tas ut.

MENY 5.1.14 - FLÖDESINST. KLIMATSYSTEM

förinst.

Inställningsområde: radiator, golvvärme, rad. + golvvärme, DUT °C

Fabriksinställning: radiator

Inställningsområde DUT: -40,0 – 20,0 °C

Fabriksinställning DUT: -18,0 °C

egen inst.

Inställningsområde dT vid DUT: 2,0 – 20,0

Fabriksinställning dT vid DUT: 10,0

Inställningsområde DUT: -40,0 – 20,0 °C

Fabriksinställning DUT: -18,0 °C

Här ställer du in vilken typ av värmedistributionssystem värmebärarpumpen (GP1) arbetar mot.

dT vid DUT är skillnaden i grader mellan fram- och returledningstemperatur vid dimensionerande utetemperatur.

MENY 5.1.18 - FLÖDESINSTÄLLNING LADDPUMP

Här ställer du in flödet för laddpumpen. Aktivera flödetestet för att mäta upp delta (skillnaden mellan framlednings- och returledningstemperaturen från värmepumpen). Testet är OK om delta ligger mellan de två gränsvärdena som visas i displayen.

Om temperaturdifferensen ligger utanför gränsvärdena, justerar du flödet för laddpumpen genom att minska/öka tryckfallet, tills testet är OK.

MENY 5.1.22 - HEAT PUMP TESTING



OBS!

Denna meny är avsedd för testning av VVM 225 enligt olika standarder.

Användande av denna meny i andra avseenden kan resultera i att din anläggning inte fungerar som avsett.

Denna meny innehåller flera undermenyer, en för varje standard.

MENY 5.1.23 - KOMPRESSORKURVA



TÄNK PÅ!

Denna meny visas endast om VVM 225 är ansluten till en värmepump med inverterstyrd kompressor.

Här ställer du in om kompressorn i värmepumpen ska arbeta efter en viss kurva vid vissa behov eller om den ska arbeta efter fördefinierade kurvor.

Du ställer in en kurva för ett behov (värme, varmvatten etc.) genom att bocka ur "auto", vrider manövratten tills en temperatur är markerad och trycker på OK-knappen. Nu kan du ställa in vid vilka temperaturer max- respektive minfrekvenserna ska inträffa.

Denna meny kan bestå av flera fönster (ett för varje tillgängligt behov), använd navigeringspilarna uppe i vänstra hörnet för att byta mellan fönstren.

MENY 5.1.25 - TID FILTERLARM

månader mellan filterlarm

Inställningsområde: 1 – 24

Fabriksinställning: 3

Här ställer du in antal månader mellan larm för påminnelse om att rengöra filtret i inkopplat tillbehör.

MENY 5.2 - SYSTEMINSTÄLLNINGAR

Här kan du göra olika systeminställningar för din anläggning, t.ex. aktivera ansluten värmepump och vilka tillbehör som är installerade.

MENY 5.2.2 - INSTALLERAD VÄRMEPUMP

Om en luft/vattenvärmepump är ansluten till inomhusmodulen, aktiverar du den här.

MENY 5.2.4 - TILLBEHÖR

Här kan du tala om för din anläggning vilka tillbehör som är installerade.

Det finns två sätt att aktivera anslutna tillbehör. Du kan antingen markera alternativet i listan eller använda den automatiska funktionen "sök installerade tillbehör".

sök installerade tillbehör

Markera "sök installerade tillbehör" och tryck på OK-knappen för att automatiskt hitta anslutna tillbehör till VVM 225.

MENY 5.3 - TILLBEHÖRSINSTÄLLNINGAR

I undermenyerna till denna gör du driftinställningar för tillbehör som är installerade och aktiverade.

MENY 5.3.2 - SHUNTSTYRD TILLSATS

prioriterad tillsats

Inställningsområde: on/off

Fabriksinställning: off

startdifferens tillsats

Inställningsområde: 0 – 2000 GM

Fabriksinställning: 400 GM

minsta gångtid

Inställningsområde: 0 – 48 h

Fabriksinställning: 12 h

minsta temperatur

Inställningsområde: 5 – 90 °C

Fabriksinställning: 55 °C

shuntförstärkning

Inställningsområde: 0,1 – 10,0

Fabriksinställning: 1,0

shuntväntetid

Inställningsområde: 10 – 300 s

Fabriksinställning: 30 s

Här ställer du in när tillsatsen ska starta, minsta gångtid och minsta temperatur för extern tillsats med shunt. Extern tillsats med shunt är t.ex. ved-/olja-/gas-/pellets-panna.

För shunten kan du ställa in shuntförstärkning och shuntväntetid.

Om du väljer "prioriterad tillsats" används värmen från den externa tillsatsen istället för värmepumpen. Shunten reglerar så länge värme finns tillgängligt, i annat fall är shunten stängd.



TIPS!

Se tillbehörets installationsanvisning för funktionsbeskrivning.

MENY 5.3.3 - EXTRA KLIMATSYSTEM

använd i värmeläge

Inställningsområde: on/off

Fabriksinställning: on

använd i kylläge

Inställningsområde: on/off

Fabriksinställning: off

shuntförstärkning

Inställningsområde: 0,1 – 10,0

Fabriksinställning: 1,0

shuntväntetid

Inställningsområde: 10 – 300 s

Fabriksinställning: 30 s

Styrd pump GP10

Inställningsområde: on/off

Fabriksinställning: off

Här väljer du vilket klimatsystem (2 - 8) du vill ställa in.

använd i värmeläge: Om värmepumpen är ansluten till klimatsystem för kyla kan eventuellt kondensutfällning ske i det/dessa. Kontrollera att "använd i värmeläge" är valt för det/dem klimatsystem som inte är anpassade för kyla. Denna inställning innebär att undershunten till det extra klimatsystemet stänger när kyl drift aktiveras.

använd i kylläge: Välj "använd i kylläge" för klimatsystem som är anpassade för att hantera kyla. För 2-rörs kyla kan du välja både "använd i kylläge" och "använd i värmeläge", för 4-rörs kyla kan du enbart välja ett alternativ.



TÄNK PÅ!

Detta inställningsalternativ visas enbart om värmepumpen är aktiverad för kyl drift i meny 5.2.4.

shuntförstärkning, shuntväntetid: Här ställer du in shuntförstärkning och shuntväntetid för de olika extra klimatsystemen som är installerade.

Styrd pump GP10: Här kan du manuellt ställa in hastighet på cirkulationspumpen.

Se tillbehörets installationsanvisning för funktionsbeskrivning.

MENY 5.3.6 - STEGSTYRD TILLSATS

startdifferens tillsats

Inställningsområde: -2000 – -30 GM

Fabriksinställning: -400 GM

diff. mellan tillsatssteg

Inställningsområde: 0 – 1000 GM

Fabriksinställning: 100 GM

max steg

Inställningsområde

(binär stegning avaktiverad): 0 – 3

Inställningsområde

(binär stegning aktiverad): 0 – 7

Fabriksinställning: 3

binär stegning

Inställningsområde: on/off

Fabriksinställning: off

Här gör du inställningar för stegstyrd tillsats. Stegstyrd tillsats är då t.ex. extern elpanna.

Du kan t.ex. välja när tillsatsen ska starta, ställa in max antal tillåtna tillsatssteg samt om binär stegning ska användas.

Då binär stegning är avaktiverad (off) avser inställningarna linjär stegning.

Se tillbehörets installationsanvisning för funktionsbeskrivning.

MENY 5.3.8 - VARMVATTENKOMFORT

aktivering av blandningsventil

Inställningsområde: on/off

Fabriksinställning: off

utgående varmvatten

Inställningsområde: 40 - 65 °C

Fabriksinställning: 55 °C

shuntförstärkning

Inställningsområde: 0,1 – 10,0

Fabriksinställning: 1,0

shuntväntetid

Inställningsområde: 10 – 300 s

Fabriksinställning: 30 s

Här gör du inställningar för varmvattenkomfort.

Se tillbehörets installationsanvisning för funktionsbeskrivning.

aktivering av blandningsventil: Aktiveras om blandningsventil finns installerad och den ska styras från VVM 225. När valet är aktivt, kan du ställa in utgående varmvattentemperatur, shuntförstärkning och shuntväntetid för blandningsventilen.

utgående varmvatten: Här kan du ställa till vilken temperatur blandningsventilen ska begränsa varmvattnet från varmvattenberedaren.

MENY 5.3.11 - MODBUS

adress

Fabriksinställning: adress 1

word swap

Fabriksinställning: inte aktiverad

Från och med Modbus 40 version 10 är adressen inställningsbar mellan 1 - 247. Tidigare versioner har fast adress (adress 1).

Du kan välja om du vill ha "word swap" istället för den förinställda standarden "big endian".

Se tillbehörets installationsanvisning för funktionsbeskrivning.

MENY 5.3.12 - FRÅN-/TILLUFTSMODUL

månader mellan filterlarm

Inställningsområde: 1 – 24

Fabriksinställning: 3

lägsta avluftstemperatur

Inställningsområde: 0 – 10 °C

Fabriksinställning: 5 °C

bypass vid övertemperatur

Inställningsområde: 2 – 10 °C

Fabriksinställning: 4 °C

bypass vid värme

Inställningsområde: on/off

Fabriksinställning: off

brytvärde frånluftstemp

Inställningsområde: 5 – 30 °C

Fabriksinställning: 25 °C

månader mellan filterlarm: Ställ in hur ofta filterlarm ska visas.

lägsta avluftstemperatur: Ställ in minsta avluftstemperatur för att förhindra att värmeväxlaren fryser.

bypass vid övertemperatur: Om en rumsgivare är installerad ställer du här in vid vilken övertemperatur bypassspjället ska öppna.



TIPS!

Se installationsanvisningen till ERS och HTS för funktionsbeskrivning.

MENY 5.3.14 - F135

laddpumpshastighet

Inställningsområde: 1 – 100 %

Fabriksinställning: 70 %

varmvatten vid kyla

Inställningsområde: on/off

Fabriksinställning: off

Här kan du ställa laddpumpshastigheten för F135. Du kan även välja om du vill kunna ladda varmvatten med F135 samtidigt som utomhusmodulen gör kyla.



TÄNK PÅ!

Det krävs att "aktiv kyla 4-rör" väljs in i antingen "tillbehör" eller "mjuka in-/utgångar" för att "varmvatten vid kyla" ska gå att aktivera. Värmepumpen måste dessutom vara aktiverad för kyl drift.

MENY 5.3.15 - GBM KOMMUNIKATIONSMODUL

startdifferens tillsats

Inställningsområde: 10 – 2 000 GM

Fabriksinställning: 700 GM

hysteres

Inställningsområde: 10 – 2 000 GM

Fabriksinställning: 100 GM

Här gör du inställningar av gaspannan GBM 10-15. Du kan t.ex. välja när gaspannan ska starta. Se tillbehörets installationsanvisning för funktionsbeskrivning.

MENY 5.3.16 - FUKTMÄTARE

klimatelement 1 HTS

Inställningsområde: 1–4

Fabriksinställning: 1

begr. RH i rummet, syst.

Inställningsområde: on/off

Fabriksinställning: off

förhindra fuktutfällning, syst.

Inställningsområde: on/off

Fabriksinställning: off

begr. RH i rummet, syst.

Inställningsområde: on/off

Fabriksinställning: off

Upp till fyra fuktmätare (HTS 40) kan installeras.

Här väljer du om ditt/dina system ska begränsa den relativa luftfuktighetsnivån (RH) i värme- eller kyl drift.

Du kan även välja att begränsa min. kylframledning och beräknad kylframledning för att förhindra fuktutfällning på rör och komponenter i kylsystem.

Se installatörshandboken till HTS 40 för funktionsbeskrivning.

MENY 5.3.18 - POOL

Här väljer du vilken pump som används i systemet.

MENY 5.3.19 - AKTIV KYLA 4-RÖR

Här väljer du vilken pump som används i systemet.

MENY 5.3.21 - FLÖDESGIVARE / ENERGIMÄTARE

Flödesgivare

inställt läge

Inställningsområde: EMK150 / EMK300/310 / EMK500

Fabriksinställning: EMK150

energi per puls

Inställningsområde: 0 – 10000 Wh

Fabriksinställning: 1000 Wh

pulser per kWh

Inställningsområde: 1 – 10000

Fabriksinställning: 500

Energimätare

inställt läge

Inställningsområde: energi per puls / pulser per kWh

Fabriksinställning: energi per puls

energi per puls

Inställningsområde: 0 – 10000 Wh

Fabriksinställning: 1000 Wh

pulser per kWh

Inställningsområde: 1 – 10000

Fabriksinställning: 500

Upp till två flödesgivare (EMK) / energimätare kan anslutas på ingångskortet AA3, kopplingsplint X22 och X23. Välj dessa i meny 5.2.4 - tillbehör.

Flödesgivare (Energimätarkit EMK)

En flödesgivare (EMK) används för att mäta mängden energi värmeanläggningen producerar och levererar för varmvatten och värme till huset.

Flödesgivarens funktion är att mäta flöde och temperaturskillnad i laddkretsen. Värdet redovisas i displayen på kompatibel produkt.

Från och med programvaruversion 9085R2 kan du välja den flödesgivare (EMK) du har inkopplad i systemet.

energi per puls: Här ställer du in hur mycket energi varje puls ska motsvara.

pulser per kWh: Här ställer du in hur många pulser per kWh som skickas till VVM 225.



TÄNK PÅ!

Mjukvaran i VVM 225 ska vara programvaruversion 9085R2 eller senare. Besök nibeuplink.com och klicka på fliken "Mjukvara" för att ladda ner senaste mjukvaran till din anläggning.

Energimätare (Elmätare)

Energimätaren/energimätarna används för att skicka ut pulssignaler varje gång en viss energimängd förbrukats.

energi per puls: Här ställer du in hur mycket energi varje puls ska motsvara.

pulser per kWh: Här ställer du in hur många pulser per kWh som skickas till VVM 225.

MENY 5.4 - MJUKA IN-/UTGÅNGAR

Här kan du välja vilken in-/utgång på ingångskortet (AA3) extern kontaktfunktion (sida 27) ska kopplas till.

Valbara ingångar på plint AUX 1-5 (AA3-X6:9-18) och utgång AA3-X7 på ingångskortet.

MENY 5.5 - FABRIKSINSTÄLLNING SERVICE

Här kan du återställa alla inställningar (inklusive inställningar tillgängliga för användaren) till fabriksvärden.



TÄNK PÅ!

Vid återställning visas startguiden nästa gång inomhusmodulen startas.

MENY 5.6 - TVÅNGSSTYRNING

Här kan du tvångsstyra de olika komponenterna i inomhusmodulen och eventuellt anslutna tillbehör.



OBS!

Tvångsstyrning är endast avsett att användas i felsöknings syfte. Att använda funktionen på annat sätt kan medföra skador på komponenter ingående i ditt klimatsystem.

MENY 5.7 - STARTGUIDE

När inomhusmodulen startas första gången går startguiden automatiskt igång. Här kan du starta den manuellt.

Se sida 33 för mer information om startguiden.

MENY 5.8 - SNABBSTART

Här kan du möjliggöra för start av kompressorn.



TÄNK PÅ!

Värme-, kyla- eller varmvattenbehov måste föreligga för start av kompressorn.



OBS!

Snabbstarta inte kompressorn för många gånger under kort tid, kompressorn och dess kringliggande utrustning kan ta skada.

MENY 5.9 - GOLVTORKSFUNKTION

längd period 1 – 7

Inställningsområde: 0 – 30 dagar

Fabriksinställning, period 1 – 3, 5 – 7: 2 dagar

Fabriksinställning, period 4 : 3 dagar

temperatur period 1 – 7

Inställningsområde: 15 – 70 °C

Fabriksinställning:

temperatur period 1	20 °C
temperatur period 2	30 °C
temperatur period 3	40 °C
temperatur period 4	45 °C
temperatur period 5	40 °C
temperatur period 6	30 °C
temperatur period 7	20 °C

Här ställer du in funktion för golvtork.

Du kan ställa in upp till sju periodtider med olika beräknade framledningstemperaturer. Om färre än sju perioder ska användas ställer du in resterande periodtider till 0 dagar.

För att aktivera golvtorksfuncttionen bockar du i rutan för aktiv. Längst ner visas en räknare som visar antal hela dygn som funktionen varit aktiv.



OBS!

Vid aktiv golvtorksfuncttion går värmebärarpumpen i 100 % oavsett inställning i meny 5.1.10.



TIPS!

Om driftläget "endast tillsats" ska användas väljer du detta i meny 4.2.



TIPS!

Det är möjligt att spara en golvtorkslogg som visar när betongplattan uppnått rätt temperatur. Se avsnitt "Golvtorksloggning" på sida 59.

MENY 5.10 - ÄNDRINGSLOGG

Här kan du läsa av tidigare gjorda ändringar i styrsystemet.

För varje ändringstillfälle visas datum, tid, id-nr (unikt för en viss inställning) och det nya inställda värdet.



TÄNK PÅ!

Ändringsloggen sparas vid omstart och ligger kvar oförändrad efter fabriksinställning.

MENY 5.11 - VÄRMEPUMPSINSTÄLLNINGAR

I undermenyerna till denna gör du inställningar för installerad värmepump.

MENY 5.11.1.1 - VÄRMEPUMP

Här gör du inställningar för den installerade värmepumpen. För att se vilka inställningar du kan göra, se installeringshandbok för värmepumpen.

MENY 5.11.1.2 - VÄRMEBÄRARPUMP (GP1)

driftläge

Inställningsområde: auto / intermittent

Fabriksinställning: auto

Här ställer du in driftläge på värmebärarpumpen.

auto: Värmebärarpumpen går enligt aktuellt driftläge för VVM 225.

intermittent: Värmebärarpumpen startar och stannar 20 sekunder före respektive efter kompressorn i värmepumpen.

hastighet vid drift

värme, varmvatten, pool, kyla

Inställningsområde: auto / manuellt

Fabriksinställning: auto

Manuell inställning

Inställningsområde: 1–100 %

Fabriksinställning: 70 %

minsta tillåtna hastighet

Inställningsområde: 1–100 %

Fabriksinställning: 1 %

hastighet i prioriterad tillsats

Inställningsområde: 1–100 %

Fabriksinställning: 70 %

hast. i vänteläge

Inställningsområde: 1–100 %

Fabriksinställning: 30 %

högsta tillåtna hastighet

Inställningsområde: 80–100 %

Fabriksinställning: 100 %

Här ställer du in med vilken hastighet värmebärarpumpen ska gå i aktuellt driftläge. Välj "auto" om hastigheten på värmebärarpumpen ska regleras automatiskt (fabriksinställning) för optimal drift.

Om "auto" är aktiverat för värmedrift, kan du även göra inställningen "minsta tillåtna hastighet" och "högsta tillåtna hastighet" vilket begränsar värmebärarpumpen och tillåter den att inte gå med högre hastighet än inställt värde.

För manuell drift av värmebärarpumpen avaktiverar du "auto" för aktuellt driftläge och ställer in värdet till mellan 1 och 100 % (nu gäller inte längre tidigare inställda värden för "högsta tillåtna hastighet" och "minsta tillåtna hastighet").

vänteläge innebär driftläge värme eller kyla för värmebärarpumpen, då värmepumpen varken har behov av kompressordrift eller eltillsats och går ner i hastighet.

5.12 - LAND

Här väljer du i vilket land produkten har installerats.

Detta möjliggör tillgång till landspecifika inställningar i din produkt.

Språkinställningen kan göras oberoende av detta val.



TÄNK PÅ!

Detta val låses efter 24 timmar, efter omstart av display och vid programuppdatering.

9 Service

Serviceåtgärder



OBS!

Eventuell service får bara utföras av en person med kompetens för uppgiften.

Vid utbyte av komponenter på VVM 225 får enbart reservdelar från NIBE användas.

RESERVLÄGE

Reservläget används vid driftstörningar och i samband med service. Varmvattenkapaciteten är reducerad i detta läge.

Reservläget aktiveras genom att ställa strömbrytaren (SF1) i läge "▲". Detta innebär att:

- Statuslampan lyser gult.
- Displayen är släckt och reglerdatoren bortkopplad.
- Temperaturen vid elpatronen styrs av termostat (FQ10-BT30). Den kan ställas på 35 eller 45 °C.
- Endast cirkulationspumparna och eltillsatsen är aktiva. Eltillsatsens effekt i reservläget ställs in på elpatronskortet (AA1). Se sida 25 för instruktioner.

TÖMNING AV VARMVATTENBEREDAREN

Beredaren kan tömmas genom säkerhetsventilen (FL1) eller via spillkoppen (WM1).

1. Lossa spillröret från säkerhetsventilen (FL1) och montera istället en slang till en tömningspump. I de fall man inte har tillgång till tömningspump kan man istället släppa ut vattnet direkt i spillvattenkoppen (WM1).
2. Öppna säkerhetsventilen (FL1).
3. Ordna lufttillförsel genom att öppna en varmvattenkran. Är detta inte tillräckligt, lossa rörkopplingen (XL4) på varmvattensidan och se till att luft kommer in.

TÖMNING AV KLIMATSYSTEMET

För att kunna utföra service på klimatsystemet är det många gånger enklast att först tömma systemet.



OBS!

Varmt vatten kan förekomma vid tömning av värmebärarsidan/klimatsystemet. Skållningsrisk kan föreligga.

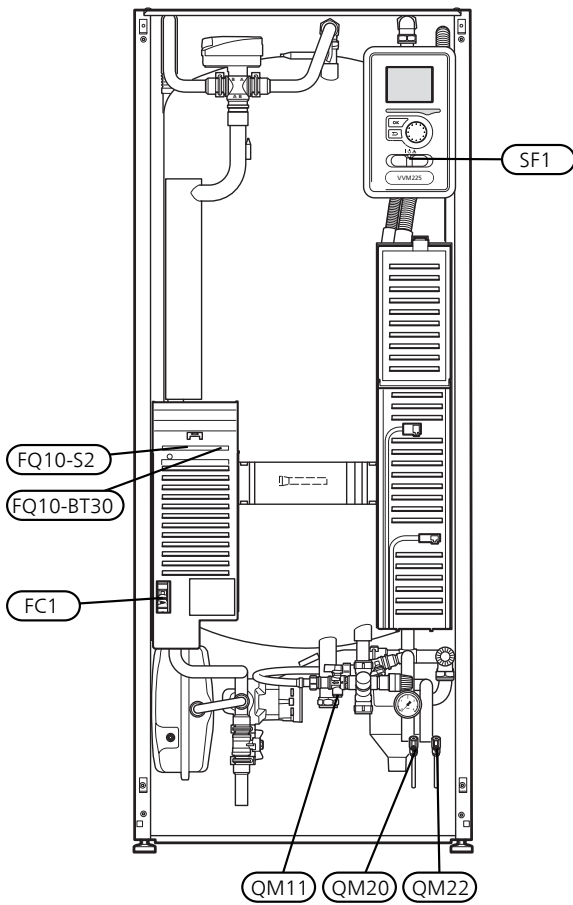
Värmevattnet kan avtappas genom säkerhetsventilen (FL2) via spillkoppen (WM1) eller genom en slang som kopplas till säkerhetsventilens (FL2) alternativt avtappningsventilens (QM11) utlopp.

1. Öppna säkerhetsventilen (FL2) alternativt avtappningsventilen (QM11).
2. Ställ avluftningsventilerna för klimatsystemet (QM20), (QM22) i öppet läge för lufttillförsel.



OBS!

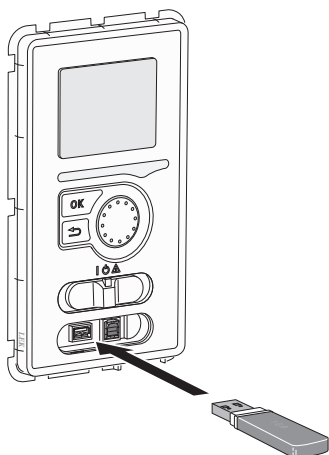
Elpannan bör efter tömning inte utsättas för frysrisk, då viss vattenmängd kan bli kvar i slingan.



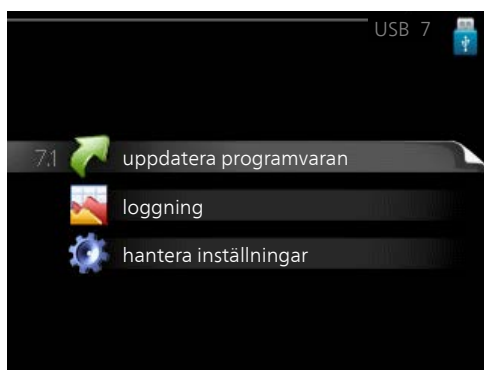
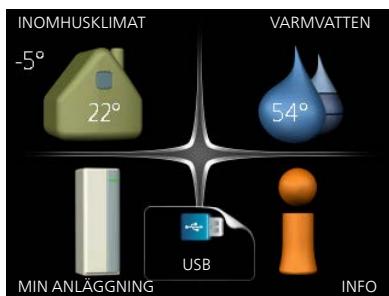
DATA FÖR TEMPERATURGIVARE

Temperatur (°C)	Resistans (kOhm)	Spänning (VDC)
-40	351,0	3,256
-35	251,6	3,240
-30	182,5	3,218
-25	133,8	3,189
-20	99,22	3,150
-15	74,32	3,105
-10	56,20	3,047
-5	42,89	2,976
0	33,02	2,889
5	25,61	2,789
10	20,02	2,673
15	15,77	2,541
20	12,51	2,399
25	10,00	2,245
30	8,045	2,083
35	6,514	1,916
40	5,306	1,752
45	4,348	1,587
50	3,583	1,426
55	2,968	1,278
60	2,467	1,136
65	2,068	1,007
70	1,739	0,891
75	1,469	0,785
80	1,246	0,691
85	1,061	0,607
90	0,908	0,533
95	0,779	0,469
100	0,672	0,414

USB-SERVICEUTTAG

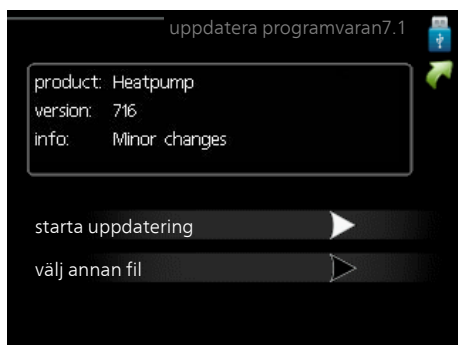


Displayenheten är utrustad med USB-uttag som kan användas till att uppdatera programvaran och spara loggad information i VVM 225.



När ett USB-minne ansluts dyker en ny meny (meny 7) upp i displayen.

Meny 7.1 - uppdatera programvaran



Här kan du uppgradera programvaran i VVM 225.



OBS!

För att följande funktioner ska fungera krävs att USB-minnet innehåller filer med programvara för VVM 225 från NIBE.

I en faktaruta överst i displayen visas information (alltid på engelska) om den mest troliga uppdateringen som uppdateringsprogramvaran har valt från USB-minnet.

Denna information berättar för vilken produkt programvaran är avsedd, vilken version programvaran har och allmän information om den. Om du önskar någon annan fil än den som är vald kan du välja rätt fil genom "välj annan fil".

starta uppdatering

Välj "starta uppdatering" om du vill starta uppdateringen. Du får först upp en fråga om du verkligen vill uppdatera programvaran. Svara "ja" för att gå vidare eller "nej" för att ångra.

Om du svarat "ja" på den tidigare frågan startar uppdateringen och nu kan du följa uppdateringsförloppet på displayen. När uppdateringen är klar startar VVM 225 om.



TIPS!

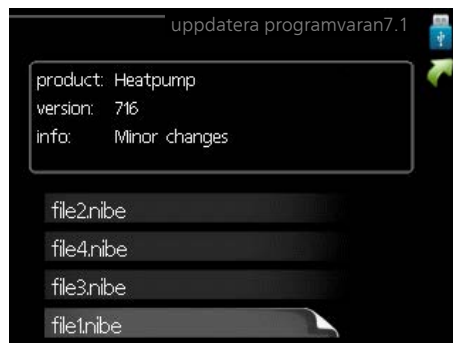
En uppdatering av programvaran nollställer inte menyinställningarna i VVM 225.



TÄNK PÅ!

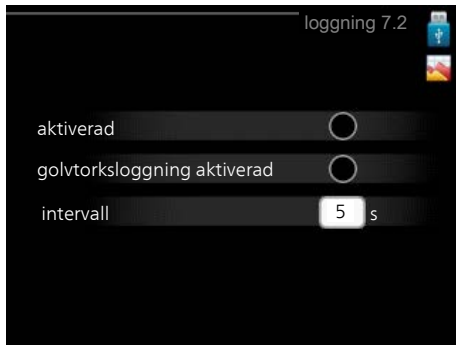
Om uppdateringen skulle avbrytas innan den är klar (t.ex. vid strömavbrott etc.) kan programvaran återställas till tidigare version om OK-knappen hålls in under uppstart tills den gröna lampan börjar lysa (tar ca. 10 sekunder).

välj annan fil



Välj "välj annan fil" om du inte vill använda dig av föreslagna programvara. När du bläddrar bland filerna visas precis som tidigare, information om markerad programvara i en faktaruta. När du valt en fil med OK-knappen kommer du tillbaka till föregående sida (meny 7.1) där du kan välja att starta uppdateringen.

Meny 7.2 - loggning



Inställningsområde intervall: 1 s – 60 min
Fabriksinställning intervall: 5 s

Här kan du ställa in hur aktuella mätvärden från VVM 225 ska sparas ner i en logg på USB-minnet.

1. Ställ in önskat intervall mellan loggningarna.
2. Bocka i "aktiverad".
3. Nu sparas aktuella mätvärden från VVM 225 i en fil på USB-minnet med inställt intervall tills "aktiverad" bockas ur.



TÄNK PÅ!

Bocka ur "aktiverad" innan du tar ut USB-minnet.

Golvtorksloggning

Här kan du spara ner en golvtorkslogg på USB-minnet och på så vis se när betongplattan uppnått rätt temperatur.

- Se till att "golvtorksfunktion" är aktiverat i meny 5.9.
- Bocka i "golvtorksloggning aktiverad".
- Nu skapas en loggfil där temperatur och elpatronseffekt kan läsas ut. Loggningen pågår tills "golvtorksloggning aktiverad" bockas ur eller tills "golvtorksfunktion" avslutas.



TÄNK PÅ!

Bocka ur "golvtorksloggning aktiverad" innan du tar ut USB-minnet.

Meny 7.3 - hantera inställningar



Här kan du hantera (spara till eller hämta från) samtliga menyinställningar (användar- respektive servicemenyerna) i VVM 225 med ett USB-minne.

Via "spara inställningar" sparar du ner menyinställningarna till USB-minnet för att kunna återställa senare eller för att kopiera inställningarna till en annan VVM 225.



TÄNK PÅ!

När du sparar ner menyinställningarna till USB-minnet ersätter du eventuella tidigare sparade inställningar på USB-minnet.

Via "återställ inställningar" återställs samtliga menyinställningarna från USB-minnet.



TÄNK PÅ!

Återställning av menyinställningarna från USB-minnet går inte att ångra.

10 Komfortstörning

I de allra flesta fall märker VVM 225 av en driftstörning (en driftstörning kan leda till störning av komforten) och visar detta med larm och instruktioner om åtgärd i displayen.

Info-meny

Under meny 3.1 i elpannan/inomhusmodulens menysystem finns elpannans/inomhusmodulens alla mätvärden samlade. Att titta igenom värdena i denna meny kan ofta underlätta att hitta felkällan.

Hantera larm



Vid larm har en driftstörning av något slag uppstått, vilket visas genom att statuslampan inte längre lyser med ett fast grönt sken utan istället lyser med ett fast rött sken. Dessutom visas en larmklocka i informationsfönstret.

LARM

Vid larm med röd statuslampa har det inträffat en driftstörning som elpannan/inomhusmodulen inte kan åtgärda själv. I displayen kan du, genom att vrida på manöverratten och trycka på OK-knappen, se vilken typ av larm det är samt återställa larmet. Du kan även välja att sätta elpannan/inomhusmodulen i hjälpdrift.

info / åtgärd Här kan du läsa vad larmet beror på och få tips på vad du kan göra för att rätta till problemet som orsakade larmet.

återställ larm I många fall räcker det att välja "återställ larm" för att produkten ska återgå till normal drift. Om det börjar lysa grönt efter du valt "återställ larm" är larmet borta. Om det fortsätter lysa rött och en meny som heter "larm" syns i displayen, är problemet som orsakade larmet fortfarande kvar.

hjälpdrift "hjälpdrift" är en typ av reservläge. Detta innebär att elpannan/inomhusmodulen gör värme och/eller varmvatten trots att det finns någon typ av problem. Detta kan innebära att värmepumpens kompressor inte är i drift. Det är i så fall elpatronen som gör värme och/eller varmvatten.



TÄNK PÅ!

För att kunna välja hjälpdrift måste någon larmåtgärd vara vald i meny 5.1.4.



TÄNK PÅ!

Att välja "hjälpdrift" är inte samma sak som att rätta till problemet som orsakade larmet. Statuslampan kommer därför fortsätta att lysa rött.

Felsökning

Om driftstörningen inte visas i displayen kan följande tips användas:

GRUNDLÄGGANDE ÅTGÄRDER

Börja med att kontrollera följande saker:

- Strömställarens (SF1) läge.
- Bostadens grupp- och huvudsäkringar.
- Bostadens jordfelsbrytare.
- Automatsäkring för VVM 225 (FC1).
- Temperaturbegränsare för VVM 225 (FQ10).
- Korrekt inställd effektvakt.

LÅG TEMPERATUR PÅ VARMTVATTNET, ELLER UTEBLIVET VARMTVATTEN

- Stängd eller strypt påfyllningsventil till varmtvattnet.
 - Öppna ventilen.
- Blandningsventil (om sådan finns installerad) för lågt ställd.
 - Justera blandningsventilen.
- VVM 225 i felaktigt driftläge.
 - Gå in i meny 4.2. Om läge "auto" är valt, välj ett högre värde på "stopp av tillsats" i meny 4.9.2.
 - Om läge "manuellt" är valt, välj till "tillsats".
 - Varmvatten görs med VVM 225 i "manuellt" läge. Finns ingen luft/vattenvärmepump måste "tillsats" vara aktiverad.
- Stor varmvattenåtgång.
 - Vänta tills varmtvattnet hunnit värmas upp. Tillfälligt ökad varmvattenkapacitet (tillfällig lyx) kan aktiveras i meny 2.1.
- För låg varmvatteninställning.
 - Gå in i meny 2.2 och välj ett högre komfortläge.
- Låg varmvattentillgång med "Smart Control"-funktionen aktiv.
 - Om varmvattenåtgången varit låg kommer det produceras mindre varmvatten än normalt. Starta om produkten.
- För låg eller ingen driftprioritering av varmvatten.
 - Gå in i meny 4.9.1 och öka tiden för när varmvatten ska driftprioriteras. Observera att om tiden för varmvatten ökas minskar tiden för värmeproduktion, vilket kan ge lägre/ojämn rumstemperatur.
- "Semesterläge" aktiverat i meny 4.7.
 - Gå in i meny 4.7 och välj "Från".

LÅG RUMSTEMPERATUR

- Stängda termostater i flera rum.
 - Sätt termostaterna på max i så många rum som möjligt. Justera rumstemperaturen via meny 1.1 istället för att strypa termostaterna.
 - Se avsnitt "Spartips" i Användarhandboken för mer detaljerad information om hur du bäst ställer in termostaterna.
- VVM 225 i felaktigt driftläge.
 - Gå in i meny 4.2. Om läge "auto" är valt, välj ett högre värde på "stopp av värme" i meny 4.9.2.
 - Om läge "manuellt" är valt, välj till "värme". Skulle inte det räcka, välj då även till "tillsats".
- För lågt inställt värde på värmeautomatiken.

- Gå in i meny 1.1 "temperatur" och justera upp förskjutningen av värmekurvan. Om rumstemperaturen endast är låg vid kall väderlek kan kurvlutningen i meny 1.9.1 "värmekurva" behöva justeras upp.
- För låg eller ingen driftprioritering av värme.
 - Gå in i meny 4.9.1 och öka tiden för när värme ska driftprioriteras. Observera att om tiden för värme ökas minskar tiden för varmvattenproduktion, vilket kan ge mindre mängd varmvatten.
- "Semesterläge" aktiverat i meny 4.7.
 - Gå in i meny 4.7 och välj "Från".
- Extern kontakt för ändring av rumstemperatur aktiverad.
 - Kontrollera eventuella externa kontakter.
- Luft i klimatsystemet.
 - Avlufta klimatsystemet (se sida 33).
- Stängda ventiler till klimatsystemet.
 - Stängda ventiler till klimatsystemet eller värmepumpen.
 - Öppna ventilerna.

HÖG RUMSTEMPERATUR

- För högt inställt värde på värmeautomatiken.
 - Gå in i meny 1.1 (temperatur) och justera ner förskjutningen av värmekurvan. Om rumstemperaturen endast är hög vid kall väderlek kan kurvlutningen i meny 1.9.1 (värmekurva) behöva justeras ner.
- Extern kontakt för ändring av rumstemperatur aktiverad.
 - Kontrollera eventuella externa kontakter.

LÅGT SYSTEMTRYCK

- För lite vatten i klimatsystemet.
 - Fyll på vatten i klimatsystemet och titta efter eventuella läckor (se sida 32).

LUFT/VATTENVÄRMEPUMPENS KOMPRESSOR STARTAR INTE

- Det finns varken värme- eller kylbehov (tillbehör krävs för kyla).
 - VVM 225 kallar varken på värme, kyla eller varmvatten.
- Kompressor blockerad på grund av temperaturvillkor.
 - Vänta tills temperaturen är inom produktens arbetsområde.
- Minsta tid mellan kompressorstarter har inte uppnåtts.
 - Vänta minst 30 minuter och kontrollera sedan om kompressorn har startat.
- Larm utlöst.
 - VVM 225 tillfälligt blockerad, se meny 3.2 "Kompressor information".

11 Tillbehör

Detaljerad information om tillbehören och fullständig tillbehörslista finns på nibe.se.

AKTIV KYLA ACS 310*

ACS 310 är ett tillbehör som möjliggör för VVM 225 att styra produktion av kyla.

Art nr 067 248

RSK nr 624 69 16

*Tillbehöret kräver att NIBE luftvattenvärmepump är installerad.

ENERGIMÄTARSATS EMK 300*

Detta tillbehör monteras externt och används för att mäta mängden energi som levereras till pool, varmvatten, värme och kyla till huset.

Art nr 067 314

RSK nr 624 67 87

*Tillbehöret kräver att NIBE luftvattenvärmepump är installerad.

EXTERN ELTILLSATS ELK

ELK 15

15 kW, 3x400V

Art nr 069 022

RSK nr 624 07 87

EXTRA SHUNTGRUPP ECS 40/ECS 41

Detta tillbehör används då VVM 225 installeras i hus med två eller flera värmesystem som kräver olika framlednings-temperaturer.

ECS 40 (Max 80 m²) *ECS 41 (ca 80-250 m²)*

Art nr 067 287

RSK nr 624 74 93

Art nr 067 288

RSK nr 624 74 94

FRÅNLUFTSVÄRMEPUMP F135*

F135 är en frånluftsvärmepump speciellt framtagen för att kombinera återvinning av mekanisk frånluft med luft/vattenvärmepump. Inomhusmodul/styrmodul styr F135.

Art nr 066 075

RSK nr 625 12 41

*Tillbehöret kräver att NIBE luftvattenvärmepump är installerad.

FTX-AGGREGAT ERS

Detta tillbehör används för att tillföra bostaden energi som återvunnits ur ventilationsluften. Enheten ventilerar huset och värmer vid behov tilluften.

ERS 10-400

Art nr 066 116

RSK nr 879 94 07

FUKTMÄTARE HTS 40

Detta tillbehör används för att redovisa samt reglera luftfuktighet och temperaturer i både värme- och kyl drift.

Art nr 067 538

FÖRHÖJNINGSFOT EF 25

Detta tillbehör används för att skapa ett större kopplingsutrymme under VVM 225.

Art nr 067 613

FÖRHÖJNINGSFOT EF 45

Detta tillbehör används för att skapa ett större kopplingsutrymme under VVM 225.

Art nr 067 152

RSK nr 622 41 07

HJÄLPRELÄ HR 10

Hjälprelä HR 10 används för att styra externa 1- till 3-faslaster som t.ex oljebrännare, elpatroner och pumpar.

Art nr 067 309

RSK nr 624 67 79

KOMMUNIKATIONSMODUL FÖR SOLEL EME 20

EME 20 används för att möjliggöra kommunikation och styrning mellan växelriktare för solceller från NIBE och VVM 225.

Art nr 057 188

KOMMUNIKATIONSMODUL MODBUS 40

MODBUS 40 gör att styrning och övervakning av VVM 225 kan göras med en DUC (dataundercentral) i fastigheter. Kommunikationen sker då med hjälp av MODBUS-RTU.

Art nr 067 144

RSK nr 625 08 05

KOMMUNIKATIONSMODUL SMS 40

I de fall då internetuppkoppling saknas kan du med hjälp av tillbehöret SMS 40 styra VVM 225 via SMS.

Art nr 067 073

RSK nr 625 06 77

MÄTNINGSSATS FÖR SOLGENERERAD ELEMEN 10

EME 10 används för att optimera användningen av solgenererad el. EME 10 mäter den aktuella strömmen från växelriktaren via strömtrafo och kan fungera med alla växelriktare.

Art nr 067 541

POOLUPPVÄRMNING POOL 310*

POOL 310 är ett tillbehör för att möjliggöra pooluppvärmning med VVM 225.

Art nr 067 247

RSK nr 624 69 14

*Tillbehöret kräver att NIBE luft/vattenvärmepump är installerad.

RUMSENHET RMU 40

Rumsenhet är ett tillbehör som gör att styrning och övervakning av VVM 225 kan göras i en annan del av bostaden än där den är placerad.

Art nr 067 064

RSK nr 624 66 97

SOLCELLSPAKET NIBE PV

Solcellspaket på 3,2 – 22,4 kW (10 – 80 paneler) som används för att producera din egen el.

TILLBEHÖRSKORT AXC 40

Tillbehörskort krävs om stegstyrd tillsats (t.ex. extern elpanna) eller om shuntstyrd tillsats (t.ex. ved-/olja-/gas-/pelletsanna) ska anslutas till VVM 225.

Tillbehörskort krävs även om t.ex. en extern cirkulationspump ska anslutas till VVM 225 samtidigt som indikering av summalarm är aktiverat.

Art nr 067 060

RSK nr 624 66 76

UTJÄMNINGSKÄRL UKV

Utjämningskärl är en ackumulatortank som är lämplig att ansluta till värmepump eller annan extern värmekälla och kan ha flera olika användningsområden, den kan även användas vid extern styrning på värmesystemet.

UKV 40

Art nr 088 470

RSK nr 686 19 40

UKV 200 Kyla

Art nr 080 321

RSK nr 686 19 41

UKV 100

Art nr 088 207

RSK nr 686 19 36

UKV 300 Kyla

Art nr 080 330

RSK nr 686 19 42

ÖVERSKÅP TOC 30

Överskåp som döljer eventuella rör/ventilationskanaler.

Höjd 245 mm

Art nr 067 517

RSK nr 625 12 44

Höjd 345 mm

Art nr 067 518

RSK nr 625 12 45

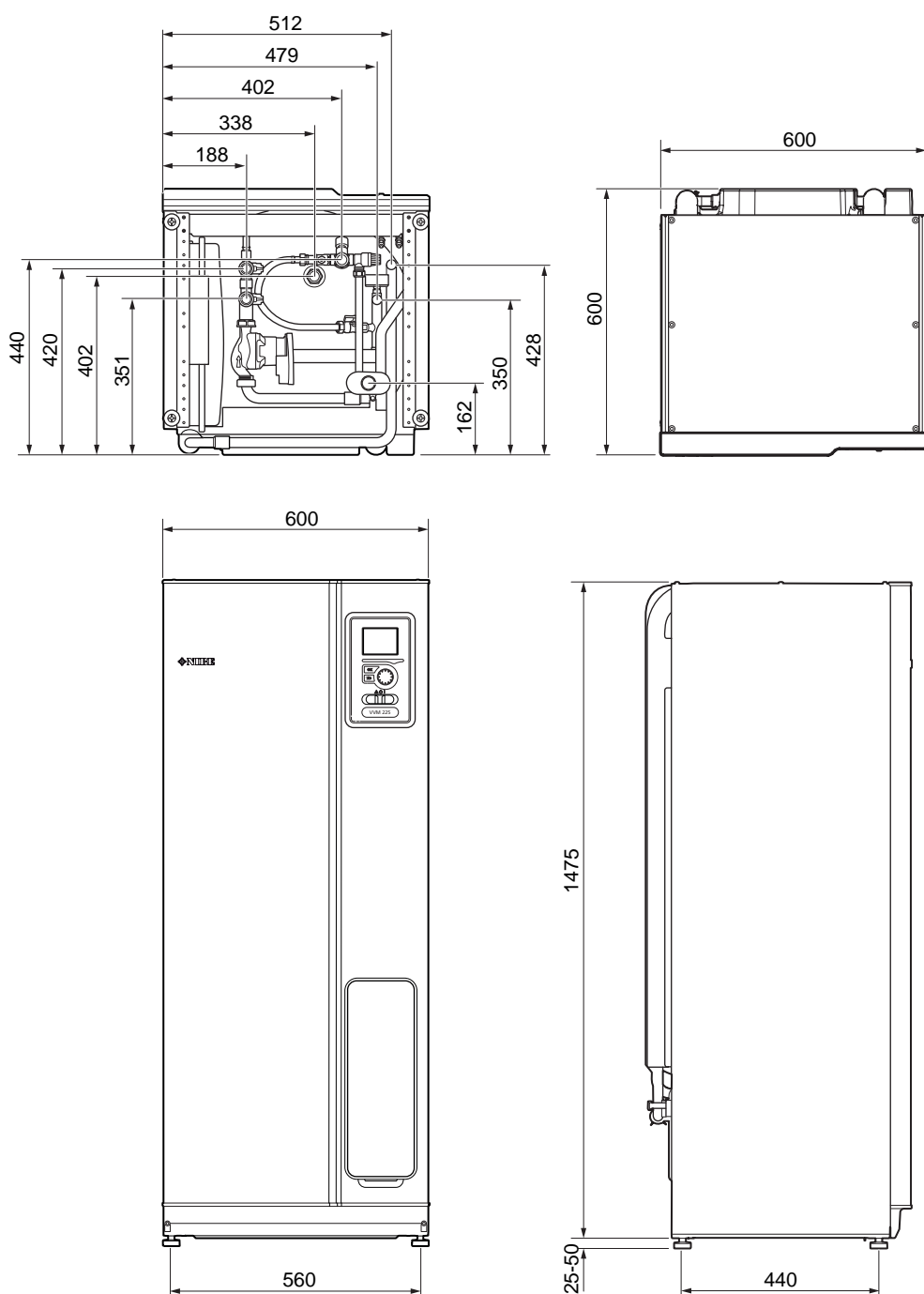
Höjd 385-635 mm

Art nr 067 519

RSK nr 625 12 46

12 Tekniska uppgifter

Mått och avsättningskoordinater



Tekniska data

3X400V

<i>3x400V</i>		
<i>Kompatibla NIBE luft/vattenvärmepumpar</i>		
F2040		6 / 8
F2120		8
NIBE SPLIT HBS 05 (AMS 10 + HBS 05-6 / HBS 05-12)		6 / 8
Tillsatseffekt	kW	9
<i>Energimärkning</i>		
Deklarerad tappprofil varmvattenberedning		XL
Produktens effektivitetsklass rumsuppvärmning ¹		D
Produktens effektivitetsklass varmvattenberedning ²		C
<i>Elektrisk data</i>		
Märkspänning		400V 3N~50Hz
Max driftström	A	16
Rekomenderad avsäkring	A	16
Effekt, GP1	W	4 – 75
Kapslingsklass		IPX1B
<i>Värmebärarkrets</i>		
Energiklass, GP1		lågenergi
Max systemtryck värmebärare	MPa	0,3 (3 bar)
Min flöde	liter/h	400
Max VB-temp	°C	70
<i>Röranslutningar</i>		
Värmebärare	mm	Ø22
Varmvattenanslutning	mm	Ø22
Kallvattenanslutning	mm	Ø22
Värmepumpsanslutningar	mm	Ø22

¹Skala för produktens effektivitetsklass rumsuppvärmning: A++ till G.

²Skala för produktens effektivitetsklass varmvattenberedning: A till G.

<i>Övrigt</i>		
<i>Inomhusmodul</i>		
Volym varmvattenberedare	l	180
Max tillåtet tryck, varmvattenberedare	MPa (bar)	1,0 (10 bar)
Avsäkringstryck, varmvattenberedare	MPa (bar)	0,9 (9 bar)
Max tillåtet tryck i inomhusmodul	MPa (bar)	0,3 (3 bar)
<i>Kapacitet varmvattenberedning Enligt EN 16147</i>		
Tappvolym 40 °C vid Ekonomi-komfort	l	187
Tappvolym 40 °C vid Normal-komfort	l	212
Tappvolym 40 °C vid Lyx-komfort	l	231
<i>Mått och vikt</i>		
Bredd	mm	600
Djup	mm	600
Höjd (utan ställfot)	mm	1 475
Höjd (med ställfot)	mm	1 500 – 1 525
Erforderlig reshöjd	mm	1 550
Vikt (exklusive emballage och utan vatten)	kg	130
Ämnen enligt förordning (EG) nr. 1907/2006, artikel 33 (Reach)		Bly i mässingsdetaljer
Artikelnummer		069 207
RSK nr		620 37 87

Energimärkning

Tillverkare		NIBE
Modell		VVM 225
Deklarerad tappprofil varmvattenberedning		XL
Effektivitetsklass rumsuppvärmning		D
Effektivitetsklass varmvattenberedning		C
Nominell värmeeffekt (Pdesignh)	kW	9
Årlig energiförbrukning rumsuppvärmning	kWh	20 558
Årlig energiförbrukning varmvattenberedning	kWh	4 102
Säsongmedelverkningsgrad rumsuppvärmning	%	36
Energieffektivitet varmvattenberedning	%	40
Ljudeffektnivå L_{WA} inomhus	dB	35

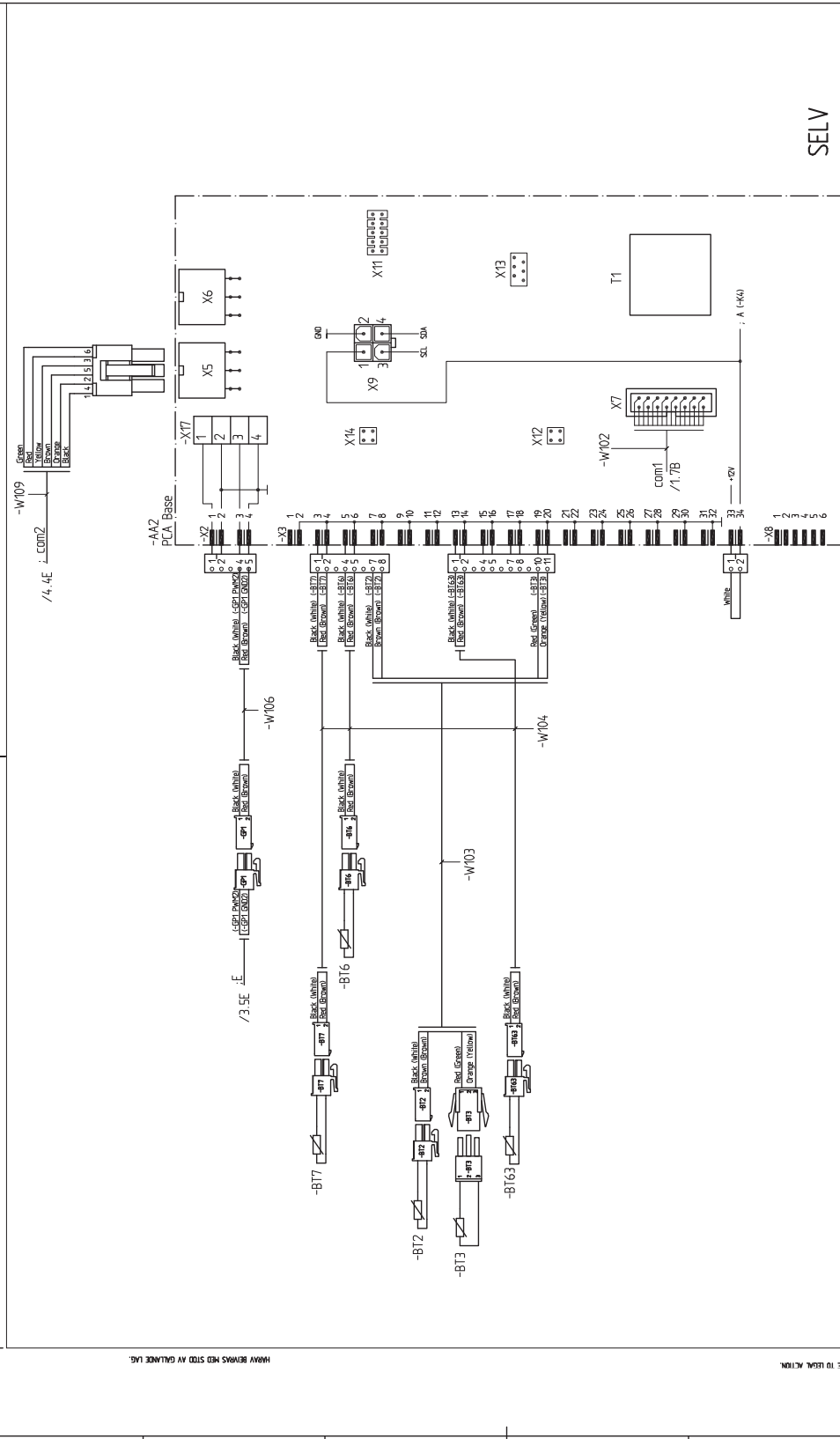
DATA FÖR SYSTEMETS ENERGIEFFEKTIVITET

Modell		VVM 225
Temperaturregulator, klass		VI
Temperaturregulator, bidrag till effektivitet	%	4
Systemets säsongmedelverkningsgrad rumsuppvärmning	%	40
Systemets effektivitetsklass rumsuppvärmning		D

Redovisad effektivitet för systemet tar även hänsyn till dess temperaturregulator. Om systemet kompletteras med extern tillsatspanna eller solvärme ska den totala effektiviteten för systemet räknas om.

Modell	VVM 225						
Kondenserande panna	<input type="checkbox"/> Ja	<input checked="" type="checkbox"/> Nej					
Lågtemperatur-panna	<input type="checkbox"/> Ja	<input checked="" type="checkbox"/> Nej					
Panna av typ B11	<input type="checkbox"/> Ja	<input checked="" type="checkbox"/> Nej					
Kraftvärmepanna	<input type="checkbox"/> Ja	<input checked="" type="checkbox"/> Nej					
Panna med inbyggd tappvarmvattenberedning	<input checked="" type="checkbox"/> Ja	<input type="checkbox"/> Nej					
Nominell avgiven värmeeffekt	Prated	9	kW	Säsongmedelverkningsgrad för rumsuppvärmning	η_s	36	%
För pannor för central rumsuppvärmning och pannor med inbyggd tappvarmvattenberedning: Nyttiggjord avgiven värme				För pannor för central rumsuppvärmning och pannor med inbyggd tappvarmvattenberedning: Nyttoverkningsgrad			
Vid nominell avgiven värmeeffekt och högtemperaturdrift	P_4	9	kW	Vid nominell avgiven värmeeffekt och högtemperaturdrift	η_4	39,5	%
Vid 30 % av nominell avgiven värmeeffekt och lågtemperaturdrift	P_1		kW	Vid 30 % av nominell avgiven värmeeffekt och lågtemperaturdrift	η_1		%
Tillsatselförbrukning				Övriga poster			
Vid full belastning	e_{lmax}		kW	Varmhållningsförlust	P_{stby}	0,12	kW
Vid delbelastning	e_{lmin}		kW	Tändbrännarens energiförbrukning	P_{ign}		kW
Standbyläge	P_{SB}	0,005	kW	Årlig energiförbrukning	Q_{HE}	20 558	kWh
				Ljudeffektnivå, inomhus	L_{WA}	35	dB
För pannor med inbyggd tappvarmvattenberedning							
Deklarerad tappprofil varmvattenberedning		XL		Energieffektivitet varmvattenberedning	η_{wh}	40	%
Daglig energiförbrukning	Q_{elec}	22,44	kWh	Daglig bränsleförbrukning	Q_{fuel}		kWh
Årlig energiförbrukning	AEC	4 102	kWh	Årlig bränsleförbrukning	AFC		GJ

1 2 3 4 5 6 7 8



SELV

Dimension	Material Quality/Specification	Mass (kg)
400V 3N - 50Hz, 9KW		1
Revision note	Rev by	Rev Checked by
	Designer	Checked by
	Status	Date (YYYY-MM-DD)

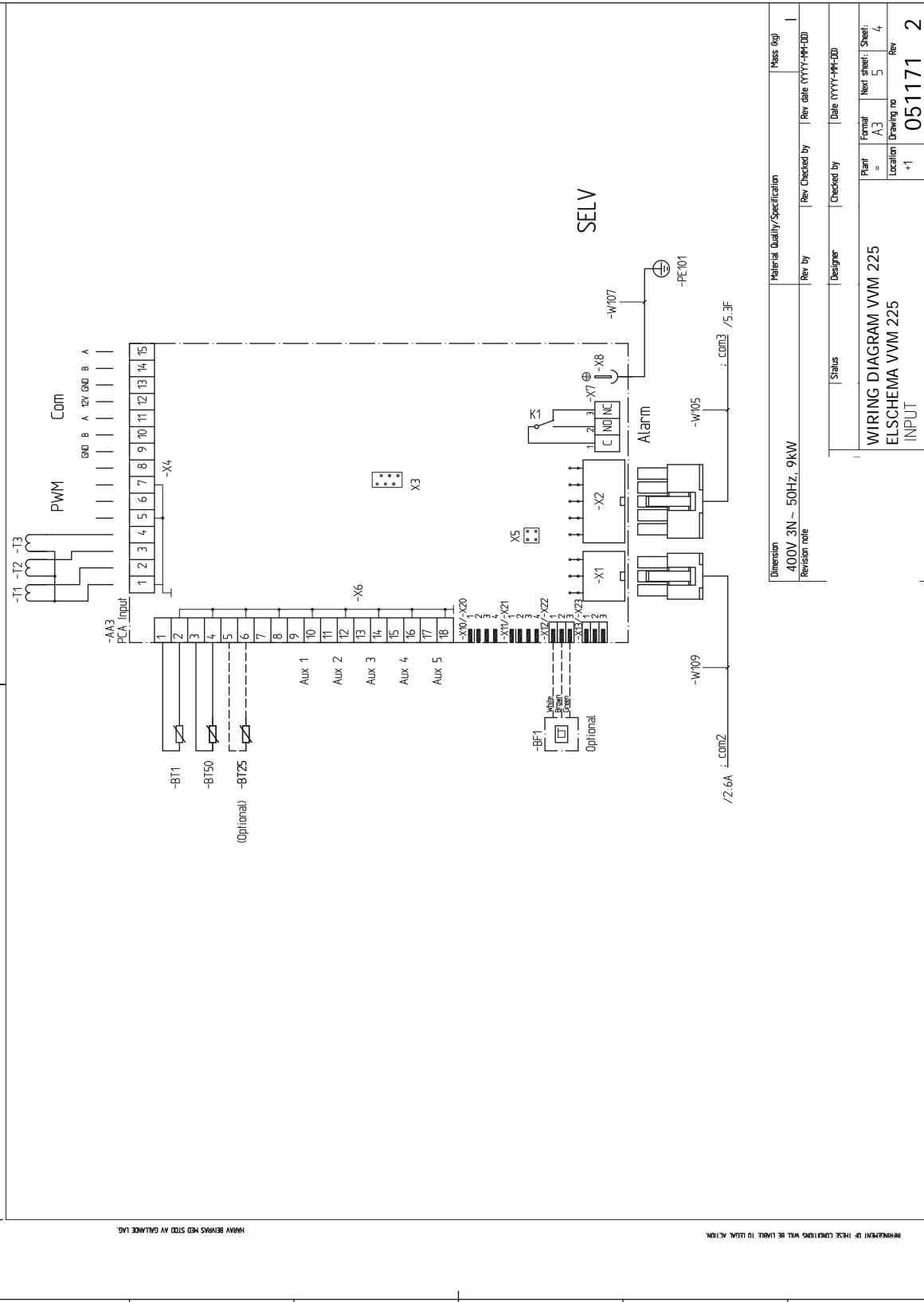
WIRING DIAGRAM VVM 225		Plant =	Formal	Next sheet	Sheet
ELSCHEMA VVM 225		A3	3	2	2
BASE		Location	Drawing no	Rev	Rev
		+1	051171		2

1 2 3 4 5 6 7

Part Specification Sheet 051171-2
Page 36 Created/2018-10-01 15:53

PREPARED BY THESE CONDITIONS WILL BE LIABLE TO LEAVE ACTION
HARVY BERNAS MED STED AV GALLNAN LAG

1 2 3 4 5 6 7 8



REPERENT OF THESE CONDITIONS WILL BE LIABLE TO LEARN ACTION. HÅVRENT HEB STED AV GÅLLENSE LAG.

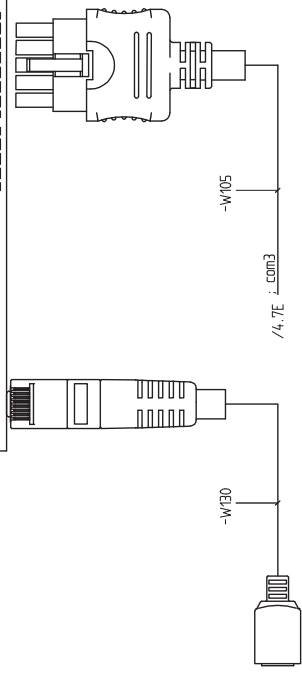
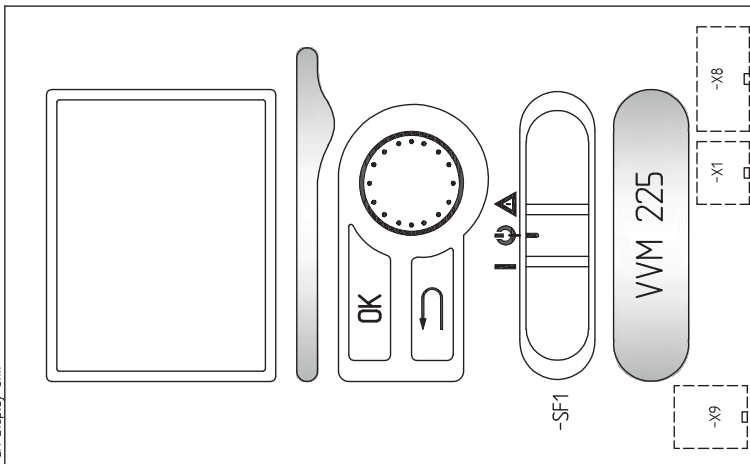
Part Specification Sheet 051171-2 Page 56 Created 2018-10-01 15:53

Material Quality/Specification	Mass (kg)
Dimension 400V 3N ~ 50Hz, 9kW	
Revision note	
Rev by	Rev Checked by
Designer	Checked by
Status	Date (YYYY-MM-DD)
Plant = A3	Formal Next sheet: 5
Location +1	Drawing no 051171
	Rev 2

WIRING DIAGRAM VVM 225
ELSCHEMA VVM 225
INPUT

1 2 3 4 5 6 7 8

-AM-
PCA Display Unit



HÄRVED RENGÅS KEB STED AV GÄLLNICE LAG.

INDEPENDENT OF THESE CONDITIONS WILL BE LIABLE TO LEASE ACTION.

Part Specification Sheet 051171-2
Page 66 Created 2018-10-01 15:53

Material Quality/Specification	Mass (kg)
Revision note	1
Dimension	400V 3N - 50Hz, 9kW
Rev by	Rev Checked by
Designer	Checked by
Status	Date (YYYY-MM-DD)
WIRING DIAGRAM VVM 225	
Plant = A3	Formal Next sheet: Sheet: 5
Location +1	Drawing no Rev
	051171 2

Sakregister

- A**
 - Anslutningar, 23
 - Anslutning av strömkännare, 27
 - Anslutning av tillbehör, 31
 - Anslutningsmöjligheter, 27
 - Möjliga val för AUX-ingångar, 28
 - Använda det virtuella tangentbord, 43
 - Automatsäkring, 21
 - Avluftning av klimatsystemet, 33
 - Avtappning av klimatsystemet, 33
- B**
 - Bakåt-knapp, 40
 - Bipackade komponenter, 9
 - Bläddra mellan fönster, 43
- D**
 - Data för temperaturgivare, 57
 - Demontering av luckor, 10
 - Demontering lucka, elpatronkort, 21
 - Demontering lucka, grundkort, 22
 - Demontering lucka, ingångskort, 21
 - Display, 40
 - Displayenhet, 40
 - Bakåt-knapp, 40
 - Display, 40
 - Manöverratt, 40
 - OK-knapp, 40
 - Statuslampa, 40
 - Strömställare, 40
 - Dockningsalternativ
 - Två eller flera klimatsystem, 19
 - Utjämningskärl, 18
- E**
 - Efterjustering, luftning, 35
 - Elinkopplingar, 20, 24
 - Allmänt, 20
 - Anslutningar, 23
 - Anslutning av tillbehör, 31
 - Anslutningsmöjligheter, 27
 - Automatsäkring, 21
 - Demontering lucka, elpatronkort, 21
 - Demontering lucka, grundkort, 22
 - Demontering lucka, ingångskort, 21
 - Effektvakt, 27
 - Eltillsats - maximal effekt, 25
 - Externa anslutningsmöjligheter (AUX), 27
 - Inställningar, 25
 - Kabellåsning, 22
 - Kommunikation, 24
 - Kraftanslutning, 23
 - NIBE Uplink, 27
 - Rumsgivare, 24
 - Temperaturbegränsare, 21
 - Temperaturgivare, extern framledning, 23
 - Utegivare, 23
 - Åtkomlighet, elkoppling, 21
 - Elschema, 68
 - Eltillsats - maximal effekt, 25
 - Elpatronens elsteg, 25
 - Energimärkning, 67
 - Data för systemets energieffektivitet, 67
 - Informationsblad, 67
 - Teknisk dokumentation, 67
 - Externa anslutningsmöjligheter (AUX), 27
 - Extra cirkulationspump, 29
 - Kyllägesindikering, 29
 - Möjliga val för AUX-utgång (potentialfritt växlande relä), 29
 - Varmvattencirkulation, 29
 - Extra cirkulationspump, 29
- F**
 - Felsökning, 60
 - Förberedelser, 32
 - Förtryck, 14
- G**
 - Garanti-information, 5
- H**
 - Hantera larm, 60
 - Hjälpmeny, 43
- I**
 - Igångkörning och justering, 32
 - Efterjustering, luftning, 35
 - Förberedelser, 32
 - Igångkörning utan värmepump, 34
 - Inställning av varmvattencirkulation, 39
 - Pool, 39
 - Påfyllning och luftning, 32
 - SG Ready, 39
 - Startguide, 33
 - Uppstart och kontroll, 33
 - Igångkörning utan värmepump, 34
 - Inkoppling av klimatsystem, 18
 - Inkoppling som elpanna, 18

- Inkoppling till värmepump, 18
- Inomhusmodulens konstruktion, 11
- Installationsalternativ, 18
 - Inkoppling av klimatsystem, 18
 - Inkoppling som elpanna, 18
 - Inkoppling till värmepump, 18
 - Varmvattenberedare med elpatron, 19
- Installationskontroll, 6
- Installationsutrymme, 8
- Inställningar, 25
 - Reservläge, 25
- Inställning av varmvattencirkulation, 39
- K**
- Kabellåsning, 22
- Kall- och varmvatten, 18
 - Inkoppling av kall- och varmvatten, 18
- Komfortstörning, 60
 - Felsökning, 60
 - Hantera larm, 60
 - Larm, 60
- Kompatibla Luft/vattenvärmepumpar, 7
- Kraftanslutning, 23
- Kyllägesindikering, 29
- L**
- Landsspecifik information, 5
- Larm, 60
- Leverans och hantering, 8
 - Bipackade komponenter, 9
 - Demontering av luckor, 10
 - Installationsutrymme, 8
 - Transport, 8
 - Uppställning, 8
- M**
- Manövrerratt, 40
- Manövrering, 42
- Meny 5 - SERVICE, 47
- Menysystem, 41
 - Använda det virtuella tangentbord, 43
 - Bläddra mellan fönster, 43
 - Hjälpmeny, 43
 - Manövrering, 42
 - Ställa in ett värde, 42
 - Välja alternativ, 42
 - Välja meny, 42
- Mått och avsättningskoordinater, 65
- Mått och röranslutningar, 16
- Märkning, 4
- Möjliga val för AUX-ingångar, 28
- Möjliga val för AUX-utgång (potentialfritt växlande re-
lä), 29
- N**
- NIBE Uplink, 27
- O**
- OK-knapp, 40
- P**
- Pool, 39
- Pumphastighet, 34
- Påfyllning av , 32
- Påfyllning av varmvattenberedare, 32
- Påfyllning och luftning, 32
 - Avluftning av klimatsystemet, 33
 - Avtappning av klimatsystemet, 33
 - Påfyllning av , 32
 - Påfyllning av varmvattenberedare, 32
- R**
- Reservläge, 25, 56
 - Effekt i reservläge, 25
- Rumsgivare, 24
- Röranslutningar, 13
 - Allmänt röranslutningar, 13
 - Installationsalternativ, 18
 - Kall- och varmvatten
 - Inkoppling av kall- och varmvatten, 18
 - Mått och röranslutningar, 16
 - Pann- och radiatorvolym, 14
 - Symbolnyckel, 15
 - Systemprincip, 14
 - Värmebärarsida, 18
- S**
- Serienummer, 5
- Service, 56
 - Serviceåtgärder, 56
- Serviceåtgärder, 56
 - Data för temperaturgivare, 57
 - Reservläge, 56
 - Tömning av klimatsystemet, 56
 - Tömning av varmvattenberedaren, 56
 - USB-serviceuttag, 58
- SG Ready, 39
- Startguide, 33
- Statuslampa, 40
- Strömställare, 40
- Styrning, 40, 44
 - Styrning - Introduktion, 40
 - Styrning - Meny, 44
- Styrning - Introduktion, 40
 - Displayenhet, 40
 - Menysystem, 41
- Styrning - Meny, 44
 - Meny 5 - SERVICE, 47
- Ställa in ett värde, 42
- Symboler, 4
- Symbolnyckel, 15
- Systemprincip, 14
- Säkerhetsinformation, 4
 - Garanti- och försäkringsinformation, 5
 - Märkning, 4
 - Serienummer, 5
 - Symboler, 4
- T**
- Tekniska data, 66
- Tekniska uppgifter, 65
 - Elschema, 68
 - Mått och avsättningskoordinater, 65

- Tekniska data, 66
- Temperaturbegränsare, 21
 - Återställning, 21
- Temperaturgivare, extern framledning, 23
- Tillbehör, 63
- Transport, 8
- Tömning av klimatsystemet, 56
- Tömning av varmvattenberedaren, 56

U

- Uppstart och kontroll, 33
 - Pumphastighet, 34
- Uppställning, 8
- USB-serviceuttag, 58
- Utegivare, 23
- Utomhusmoduler, 7

V

- Varmvattencirkulation, 29
- Viktig information, 4
 - Kompatibla Luft/vattenvärmepumpar, 7
 - Landsspecifik information, 5
 - Märkning, 4
 - Symboler, 4
 - Säkerhetsinformation, 4
 - Utomhusmoduler, 7
 - Återvinning, 5
- Viktig informationn
 - Installationskontroll, 6
- Välja alternativ, 42
- Välja meny, 42
- Värmebärarsida, 18
 - Inkoppling av klimatsystem, 18

Å

- Återvinning, 5
- Åtkomlighet, elkoppling, 21

Kontaktinformation

AUSTRIA

KNV Energietechnik GmbH
Gahberggasse 11, 4861 Schörfling
Tel: +43 (0)7662 8963-0
mail@knv.at
knv.at

CZECH REPUBLIC

Družstevní závody Dražice - strojírna
s.r.o.
Dražice 69, 29471 Benátky n. Jiz.
Tel: +420 326 373 801
nibe@nibe.cz
nibe.cz

DENMARK

Vølund Varmeteknik A/S
Industrivej Nord 7B, 7400 Herning
Tel: +45 97 17 20 33
info@volundvt.dk
volundvt.dk

FINLAND

NIBE Energy Systems Oy
Juurakkotie 3, 01510 Vantaa
Tel: +358 (0)9 274 6970
info@nibe.fi
nibe.fi

FRANCE

NIBE Energy Systems France SAS
Zone industrielle RD 28
Rue du Pou du Ciel, 01600 Reyrieux
Tél: 04 74 00 92 92
info@nibe.fr
nibe.fr

GERMANY

NIBE Systemtechnik GmbH
Am Reiherpfahl 3, 29223 Celle
Tel: +49 (0)5141 75 46 -0
info@nibe.de
nibe.de

GREAT BRITAIN

NIBE Energy Systems Ltd
3C Broom Business Park,
Bridge Way, S41 9QG Chesterfield
Tel: +44 (0)845 095 1200
info@nibe.co.uk
nibe.co.uk

NETHERLANDS

NIBE Energietechnik B.V.
Energieweg 31, 4906 CG Oosterhout
Tel: +31 (0)168 47 77 22
info@nibenl.nl
nibenl.nl

NORWAY

ABK-Qviller AS
Brobekkveien 80, 0582 Oslo
Tel: (+47) 23 17 05 20
post@abkqviller.no
nibe.no

POLAND

NIBE-BIAWAR Sp. z o.o.
Al. Jana Pawla II 57, 15-703 Bialystok
Tel: +48 (0)85 66 28 490
biawar.com.pl

RUSSIA

EVAN
bld. 8, Yuliusa Fuchika str.
603024 Nizhny Novgorod
Tel: +7 831 419 57 06
kuzmin@evan.ru
nibe-evan.ru

SWEDEN

NIBE Energy Systems
Box 14
Hannabadsvägen 5, 285 21 Markaryd
Tel: +46 (0)433-27 3000
info@nibe.se
nibe.se

SWITZERLAND

NIBE Wärmetechnik c/o ait Schweiz
AG
Industriepark, CH-6246 Altishofen
Tel. +41 (0)58 252 21 00
info@nibe.ch
nibe.ch

För länder som inte nämns i denna lista, kontakta NIBE Sverige eller kontrollera nibe.eu för mer information.

NIBE Energy Systems
Hannabadsvägen 5
Box 14
285 21 Markaryd
Tel. +46 433 27 3000
info@nibe.se
nibe.se

IHB SV 2024-8 431369

Denna handbok är en publikation från NIBE Energy Systems. Alla produktillustrationer, fakta och data bygger på aktuell information vid tidpunkten för publikationens godkännande. NIBE Energy Systems reserverar sig för eventuella fakta- eller tryckfel i denna handbok.

©2020 NIBE ENERGY SYSTEMS

